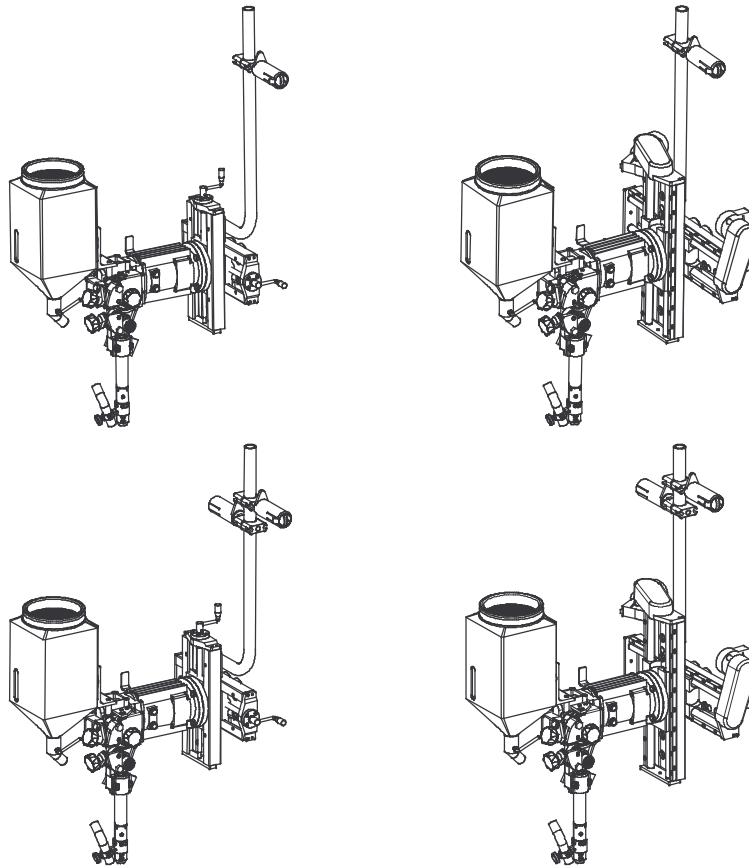




A6 Welding heads

A6SF F1 / A6SF F1 Twin



Manuel d'instructions

FRANÇAIS	4
----------------	---

Sous réserve de modifications sans avis préalable.



DECLARATION OF CONFORMITY

In accordance with
the LV-Directive 2006/95/EC, the Machinery Directive 2006/42/EC, the EMC Directive 2004/108/EC

Type of equipment

Feeder of welding wire in combination with movable Welding Automats and stationary Welding heads, used with control box PEK

Brand name or trade mark Fabrikatnamn eller varumärke

ESAB

Type designation etc.

A2 Multitrac, A2 Tripletrac, A2 S-series, A6 Mastertrac, A6 Mastertrac Tandem, A6 S- series

Manufacturer or his authorised representative established within the EEA

Name, address, telephone No, telefax No:

ESAB AB, Welding Equipment
Esabvägen, SE-695 81 LAXÅ, Sweden
Phone: +46 584 81 000, Fax: +46 584 411 924

The following harmonised standards in force within the EEA have been used in the design:

EN 60974-5, Arc welding equipment – Part 5: Wire feeders
EN 12100-2, Safety of machinery – Part 2: Technical principles
EN 60974-10, Arc welding equipment – Part 10: Electromagnetic compatibility (EMC) requirements

Additional information: Restrictive use, Class A equipment, intended for use in locations other than residential

By signing this document, the undersigned declares as manufacturer, or the manufacturer's authorised representative established within the EEA, that the equipment in question complies with the safety requirements stated above.

Date / Datum
Laxå 2009-09-15

Signature / Underskrift

A handwritten signature in dark ink, appearing to read "Kent Eimbrodt", written over a horizontal line.

Kent Eimbrodt
Clarification

Position / Befattning
Global Director
Equipment and Automation

1 SECURITE	5
2 INTRODUCTION	8
2.1 Généralités	8
2.2 Méthode de soudage	8
2.3 Définitions	8
2.4 Caractéristiques techniques	9
2.5 Composants principaux A6SF F1	10
2.6 Composants principaux A6SF F1 Twin	10
2.7 Description de Composants principaux	11
3 INSTALLATION	12
3.1 Généralités	12
3.2 Montage	12
3.3 Régler le moyeu-frein	13
3.4 Raccordements	14
4 MISE EN MARCHÉ	15
4.1 Généralités	15
4.2 Mise en place du fil	16
4.3 Changement du galet d'alimentation	17
4.4 Équipement de contact pour le soudage à l'arc sous flux.	18
4.5 Remplissage de flux de soudage	19
4.6 Adaptation de A6SF F1 / A6SF F1 Twin (soudage sous flux) au soudage MIG/MAG	19
4.7 Adaptation de A6SF F1 (soudage sous flux) à Twinarc	19
5 ENTRETIEN	20
5.1 Généralités	20
5.2 Quotidiennement	20
5.3 Périodiquement	20
6 RECHERCHE DE PANNE	21
6.1 Généralités	21
6.2 Erreur possible	21
7 ACCESSOIRES	22
8 COMMANDE DE PIÈCES DÉTACHÉES	22
COTES D'ENCOMBREMENT	23
LISTE DE PIÈCES DÉTACHÉES	25

1 SECURITE

Il incombe à l'utilisateur d'un équipement de soudage ESAB de prendre toutes les mesures nécessaires pour garantir la sécurité du personnel utilisant le système de soudage ou se trouvant à proximité. Les mesures de sécurité doivent répondre aux normes correspondant à ce type d'appareil. Le contenu de ces recommandations peut être considéré comme un complément à la réglementation ordinaire relative à la sécurité sur le lieu de travail.

L'utilisation de l'appareil doit être conforme au mode d'emploi et exclusivement réservée à des opérateurs habilités. Toute utilisation incorrecte risque de créer une situation anormale pouvant soit blesser l'opérateur, soit endommager le matériel.

1. Toute personne utilisant la machine de soudage devra bien connaître:
 - sa mise en service
 - l'emplacement de l'arrêt d'urgence
 - son fonctionnement
 - les règles de sécurité en vigueur
 - le processus de soudage
2. L'opérateur doit s'assurer:
 - que personne ne se trouve dans la zone de travail de l'équipement au moment de sa mise en service.
 - que personne n'est sans lorsque l'arc est amorcé.
3. Le poste de travail doit être:
 - conforme au type de travail
 - non soumis à des courants d'air.
4. Protection personnelle
 - Toujours utiliser l'équipement recommandé de protection personnelle, tel que lunettes protectrices, vêtements ignifuges, gants protecteurs. **Remarque!** *Ne pas porter de gants de sécurité pour remplacer le fil d'apport.*
 - Eviter de porter des vêtements trop larges ou par exemple une ceinture, un bracelet, etc. pouvant s'accrocher en cours d'opération ou occasionner des brûlures.
5. Autres risques
 - Des poussières et particules de certaine dimension peuvent être dangereuses. Assurer une ventilation et une extraction suffisantes pour éliminer ce danger.
6. Divers
 - S'assurer que les câbles sont bien raccordés.
 - Seul du **personnel spécialement qualifié** est habilité à intervenir sur le système électrique.
 - Un équipement de lutte contre l'incendie doit se trouver à proximité et clairement signalé.
 - Ne pas effectuer de graissage ou d'entretien en cours de marche.

FR



ATTENTION, RISQUE D'ÉCRASEMENT!

Ne pas porter de gants de sécurité pour remplacer le fil d'apport, les galets d'alimentation et les bobines de fil.



AVERTISSEMENT



LE SOUDAGE ET LE COUPAGE À L'ARC PEUVENT ÊTRE DANGEREUX POUR VOUS COMME POUR AUTRUI. SOYEZ DONC TRÈS PRUDENT EN UTILISANT LA MACHINE À SOUDER. OBSERVEZ LES RÈGLES DE SÉCURITÉ DE VOTRE EMPLOYEUR, QUI DOIVENT ÊTRE BASÉES SUR LES TEXTES D'AVERTISSEMENT DU FABRICANT

DÉCHARGE ÉLECTRIQUE - Peut être mortelle

- Installer et mettre à la terre l'équipement de soudage en suivant les normes en vigueur.
- Ne pas toucher les parties conductrices. Ne pas toucher les électrodes avec les mains nues ou des gants de protection humides.
- Isolez-vous du sol et de la pièce à travailler.
- Assurez-vous que votre position de travail est sûre.

FUMÉES ET GAZ - Peuvent être nuisibles à votre santé

- Eloigner le visage des fumées de soudage.
- Ventiler et aspirer les fumées de soudage pour assurer un environnement de travail sain.

RADIATIONS LUMINEUSES DE L'ARC - Peuvent abîmer les yeux et causer des brûlures à l'épiderme

- Se protéger les yeux et l'épiderme. Utiliser un écran soudeur et porter des gants et des vêtements de protection.
- Protéger les personnes voisines des effets dangereux de l'arc par des rideaux ou des écrans protecteurs.

RISQUES D'INCENDIE

- Les étincelles (ou "puces" de soudage) peuvent causer un incendie. S'assurer qu'aucun objet inflammable ne se trouve à proximité du lieu de soudage.

BRUIT - Un niveau élevé de bruit peut nuire à vos facultés auditives

- Protégez-vous. Utilisez des protecteurs d'oreilles ou toute autre protection auditive.
- Avertissez des risques encourus les personnes se trouvant à proximité.

EN CAS DE MAUVAIS FONCTIONNEMENT

- Faire appel à un technicien qualifié.

**LIRE ATTENTIVEMENT LE MODE D'EMPLOI AVANT
D'INSTALLER LA MACHINE ET DE L'UTILISER.**

PROTÉGEZ-VOUS ET PROTÉGEZ LES AUTRES!

2 INTRODUCTION

2.1 Généralités

Toutes les tête de soudage mentionnées dans ce manuel d'instructions sont destinées au soudage à l'arc sous flux des joints en angle et bout-à-bout.

La tête de soudage s'utilise avec le coffret de commande **PEK** et les sources de courant ESAB **LAF** et **TAF**.

2.2 Méthode de soudage

Soudage à l'arc sous flux

- **SAW Light Duty**

L'exécution SAW Light Duty avec connecteur de Ø 20 mm autorise un courant maximal de 800 A (100%).

- **SAW Heavy Duty**

SAW Heavy Duty avec un connecteur de Ø 35 mm qui autorise une capacité pouvant atteindre 1500 A.

Cette exécution peut recevoir des galets d'alimentation pour le soudage utilisant des fils jumelés ou un fil simple. Des galets d'alimentation striés pour fils tubulaires, garantissant une alimentation en fil fiable sans déformation malgré la haute pression d'alimentation, sont disponibles.

2.3 Définitions

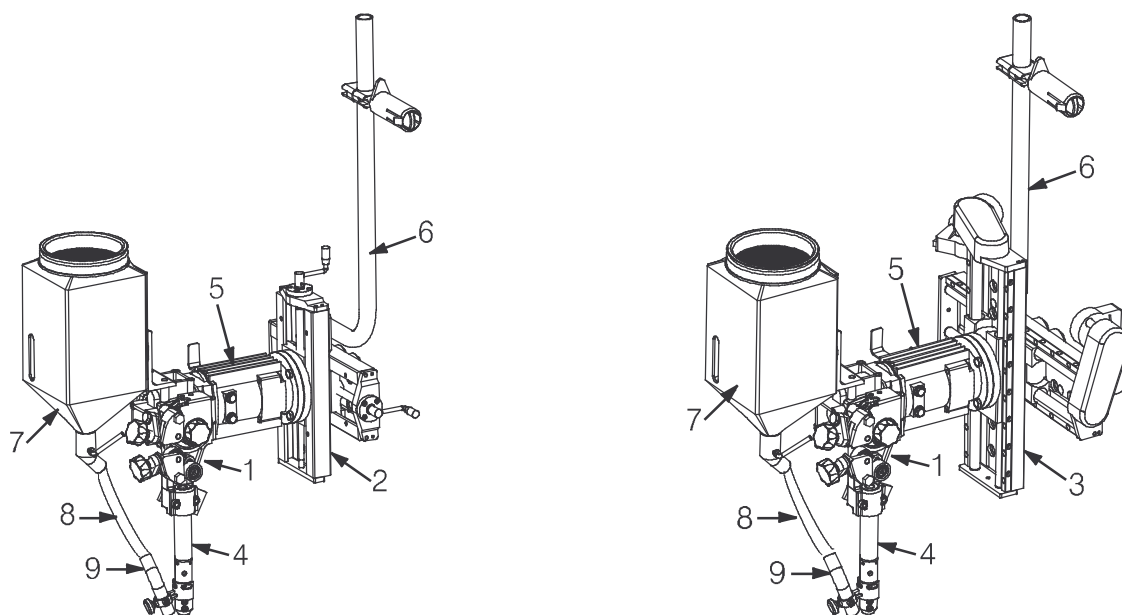
Soudage à l'arc sous flux	Dans cette méthode, le cordon de soudure est protégé par une couche de flux.
SAW Light Duty	Dans cette exécution, la charge de courant est plus faible et il est possible d'utiliser un fil de plus petit diamètre.
SAW Heavy Duty	Dans cette exécution, la charge de courant est élevée et il est utilisé un fil de gros diamètre.
Soudage twinarc	Soudage utilisant une tête de soudage et deux fils jumelés (ou fil double).

2.4 Caractéristiques techniques

	A6SF F1 / A6SF F1 Twin
Charge autorisée 100 %	1500 A
Diamètres du fil:	
fil simple massif	3,0-6,0 mm
fil tubulaire	3,0-4,0 mm
fil double	2x2,0-3,0mm
Vitesse de dévidage	0,2-4,0 m/min
Couple de freinage du moyeu-frein	1,5 Nm
Poids maxi du fil	2x30 kg
Volume du réservoir de flux (Ne doit pas être rempli de flux préchauffé)	10 l
Poids (sans fil et flux)	
avec des glissières linéaires manuelles	≈ 58 kg
avec glissières linéaires motorisées	≈ 75 kg
Inclinaison latérale, max.	25°
Longueur de réglage de la glissière*	
manuelle	210 mm
motorisée	300 mm
Classe de protection	IP10

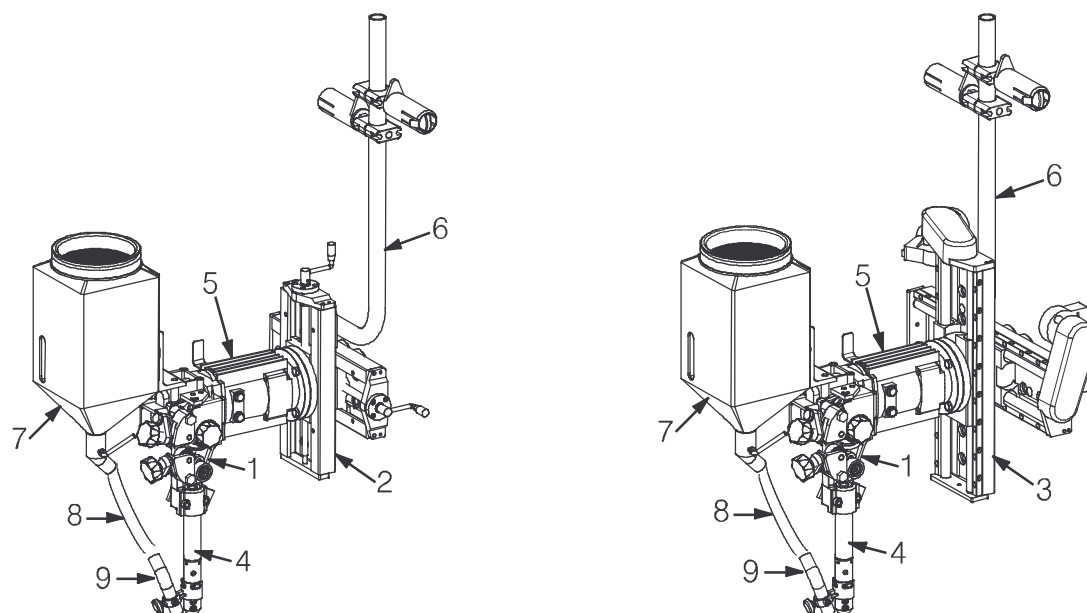
*) Nota. D'autres longueurs sont disponibles.

2.5 Composants principaux A6SF F1



- | | | |
|------------------------------------|-----------------------------------|--------------------------|
| 1. Dévidoir | 4. Tube contact | 7. Réservoir de flux |
| 2. Ensemble de glissière manuelle | 5. Moteur avec engrenage (A6 VEC) | 8. Tube d'amenée de flux |
| 3. Ensemble de glissière motorisée | 6. Porteur pour tambour de fil | 9. Buse de flux |

2.6 Composants principaux A6SF F1 Twin



- | | | |
|------------------------------------|-----------------------------------|--------------------------|
| 1. Dévidoir | 4. Dispositif de contact (Twin) | 7. Réservoir de flux |
| 2. Ensemble de glissière manuelle | 5. Moteur avec engrenage (A6 VEC) | 8. Tube d'amenée de flux |
| 3. Ensemble de glissière motorisée | 6. Porteur pour tambour de fil | 9. Buse de flux |

Pour la description des composants principaux, voir page 11.

2.7 Description de Composants principaux

2.7.1 Dévidoir

L'unité est utilisée pour guider et alimenter le fil jusqu'au tube contact/connecteur.

2.7.2 Glissières manuelles et motorisées

La position de la tête de soudage est réglable horizontalement et verticalement à l'aide de glissières linéaires. Le déplacement angulaire est réglable librement à l'aide d'une glissière rotative.

Pour la glissière motorisée A6, voir le manuel d'instructions 0443 394 xxx.

2.7.3 Tube contact/ Dispositif de contact

Alimente le fil en courant au cours du soudage.

2.7.4 Moteur avec engrenage (A6 VEC)

Le moteur est utilisé pour alimenter le fil.

Pour les instructions relatives aux **A6 VEC**, voir le manuel d'instructions 0443 393 xxx.

2.7.5 Porteur pour tambour de fil

Le porteur est pourvu d'un moyeu-frein sur lequel l'un des tambours de fil doit être monté.

2.7.6 Réservoir de flux/ Tube d'amenée de flux/ Buse de flux

Le flux est versé dans la trémie puis amené jusqu'à la pièce à souder à travers le tube de flux et la buse de flux.

La quantité de flux versée est contrôlée par une soupape montée sur la trémie.

Voir **Remplissage de flux** à la page 19.

3 INSTALLATION

3.1 Généralités

L'installation doit être assurée par un technicien qualifié.



ATTENTION!

Faire très attention au risque de se pincer dans les pièces rotatives.

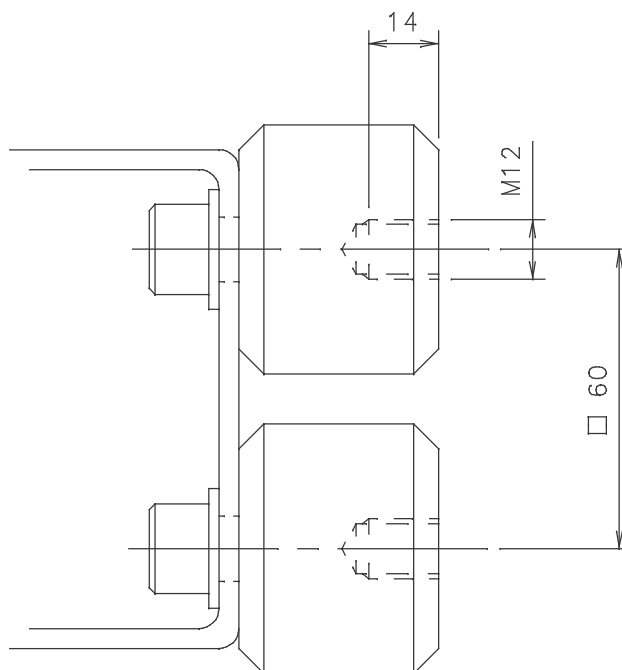
3.2 Montage

3.2.1 La tête de soudage

La tête de soudage peut être installée sur un chariot roulant sur poutre ou sur une potence de soudage à l'aide de 4 vis (M12).

NOTE :

Ne pas la visser à fond dans l'isolateur, dont le filetage a 14 mm de profondeur.



3.2.2 A6 glissières

This safety sign is placed on the cover of the vertical slide.

Pour le montage/démontage des A6 glissières, voir le manuel d'instructions 0443 394 xxx.



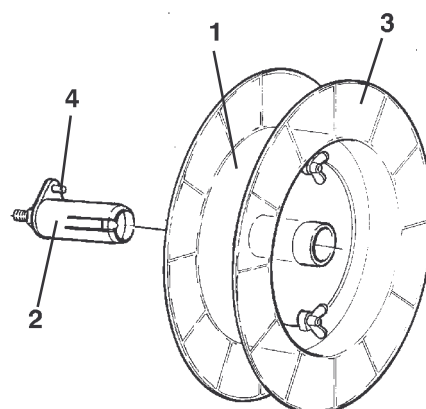
3.2.3 Bobine de fil (Option).

Monter la bobine de fil (1) sur le moyeu-frein (2).

- Vérifier que le porteur (3) est orienté vers le haut.

REMARQUE! Inclinaison maximale de la bobine de fil: 25°.

Une inclinaison trop prononcée provoque l'usure du mécanisme de verrouillage du moyeu frein et la bobine se détache du moyeu-frein.



AVERTISSEMENT

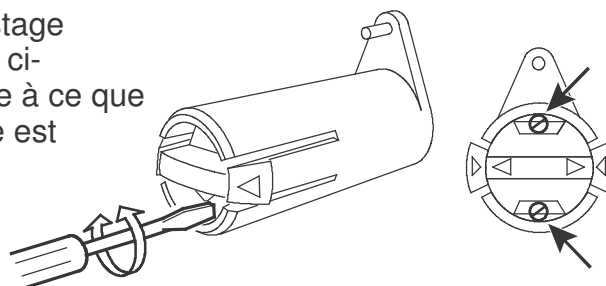
Pour éviter que la bobine ne glisse du moyeu-frein;

- Verrouiller le moyeu-frein à l'aide de la poignée rouge, conformément aux instructions placées auprès du moyeu-frein.



3.3 Régler le moyeu-frein

Le moyeu-frein est fourni réglé. Si un ajustage s'avère nécessaire, suivre les instructions ci-dessous. Régler le moyeu-frein de manière à ce que le fil ne soit pas tendu lorsque le dévidage est interrompu.



- **Réglage du couple de freinage :**
 - Tourner la poignée rouge dans la position verrouillée.
 - Introduire un tournevis dans les ressorts du moyeu-frein.

Pour réduire le couple de freinage, tourner dans le sens des aiguilles d'une montre.

Pour augmenter le couple de freinage, tourner dans le sens inverse des aiguilles d'une montre.

NOTE : Les deux ressorts doivent être réglés de manière identique.

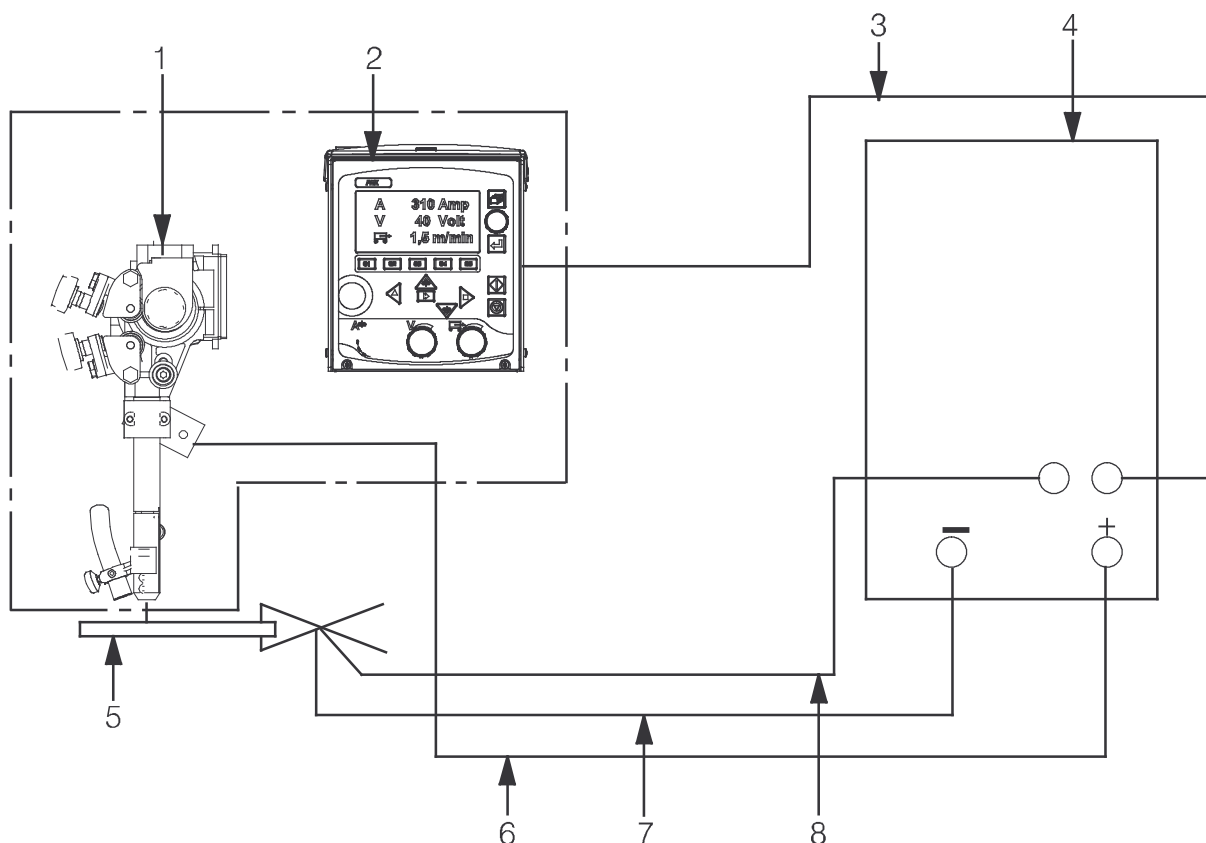
3.4 Raccordements

3.4.1 Généralités

- Le raccordement du coffret de commande **PEK** doit être effectué par un technicien autorisé.
Voir le manuel d'instructions 0460 948 xxx, 0460 949 xxx, 0459 839 036.
- Pour le raccordement de la tête de soudage **A6 GMH**, voir le manuel d'instructions 0460 671 xxx.
- Pour le raccordement de la tête de soudage **A6 PAV**, voir le manuel d'instructions 0460 670 xxx.

3.4.2 Tête de soudage A6SF F1 / A6SF F1 Twin

1. Raccorder le câble de commande (3) entre la source de courant (4) et le coffret de commande du coffret de commande **PEK** (2).
2. Raccorder le câble de pièce (7) entre la source de courant (4) et la pièce à souder (5).
3. Raccorder le câble de soudage (6) entre la source de courant (4) et la tête de soudage (1).
4. Raccorder le câble de mesure (8) entre la source de courant (4) et la pièce à souder (5).



4 MISE EN MARCHÉ

4.1 Généralités



Prudence:

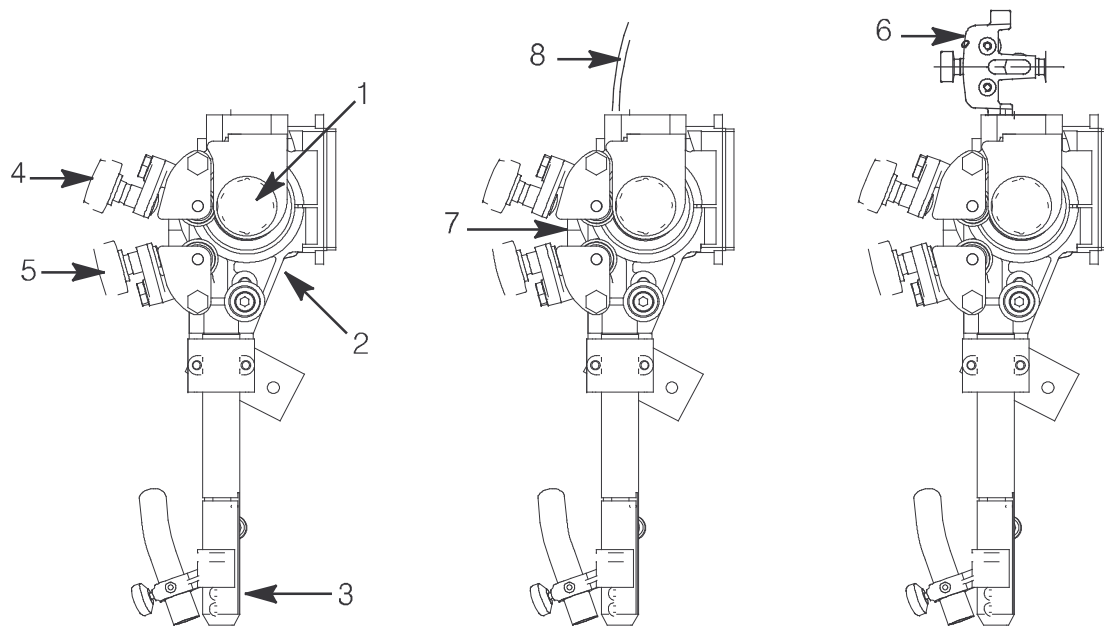
*Avez-vous lu et compris toute l'information relative à la sécurité ?
Sinon, vous ne devez pas utiliser l'équipement !*


Les prescriptions générales de sécurité pour l'utilisation de l'équipement figurent en page 5. En prendre connaissance avant d'utiliser l'équipement.

Câble de pièce

Avant de commencer à souder, vérifier que le câble de pièce est connecté.
Reportez-vous à la page 14.

4.2 Mise en place du fil

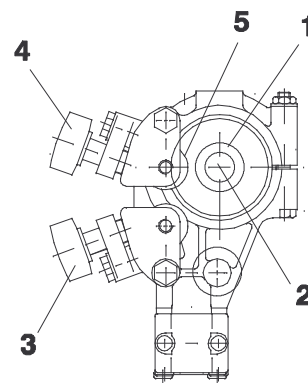


1. Installer le tambour de fil conformément aux instructions à la page 13.
 2. Vérifier que le galet d'alimentation (**1**), les mâchoires de contact et la buse de contact (**3**) sont de dimensions appropriées pour le diamètre du fil choisi.
 3. Pour **A6SF F1 Twin**
 - Alimenter le fil à travers le guide-fil (**8**).
 4. Lors de l'utilisation d'un fil fin :
 - Alimenter le fil à travers le dévidoir pour fil fin (**6**).
Vérifier que le fil est correctement tendu, c'est-à-dire qu'il doit ressortir tout droit des mâchoires de contact ou de l'emout contact (**3**).
 5. Tirer l'extrémité du fil à travers le dévidoir (**2**).
 - Si le diamètre du fil est supérieur à 2 mm : tirer 0,5 m de fil et l'introduire manuellement à travers le dévidoir .
 6. Placer l'extrémité du fil dans la gorge du galet d'alimentation (**1**).
 7. Régler la pression du fil à l'aide du bouton (**4**).
 - **NOTE :**
Ne pas tendre plus que nécessaire pour obtenir une alimentation fiable.
 8. Faire avancer le fil de 30 mm sous l'extrémité du contact en appuyant sur  sur le coffret de commande **PEK**.
 9. Dresser le fil à l'aide du bouton (**5**)
- Utiliser toujours un tube de guidage (**7**) pour l'alimentation d'un fil fin (1,6 - 2,5 mm).

4.3 Changement du galet d'alimentation

Fil simple

- Desserrer les boutons (3) et (4).
- Desserrer le volant (2).
- Changer le galet d'alimentation (1).
Les dimensions de fil acceptées sont indiquées sur les galets.



Fil double (TwinArc)

- Changer le galet d'alimentation (1) à double gorge comme pour le galet pour fil simple.
- **NOTE** : Changer également le galet de pression (5). Le galet de pression sphérique spécial pour fil double remplace le galet de pression standard pour fil simple.
- Monter le galet de pression à l'aide d'un taraud d'arbre spécial (numéro de commande 0146 253 001).

Fil tubulaire pour galets striés (option)

- Changer le galet d'alimentation (1) et le galet de pression (5) par paire pour chaque dimension de fil.
NOTE : Un taraud d'arbre spécial est nécessaire pour le galet de pression (numéro de commande 0212 901 101).
- Serrer la vis de pression (4) à un couple approprié afin de ne pas déformer le fil tubulaire.

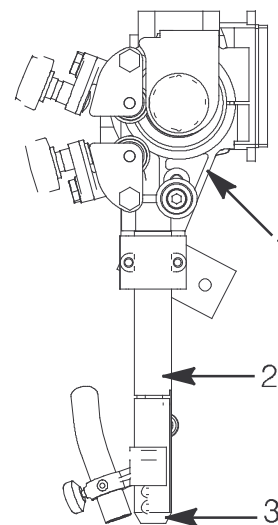
4.4 Équipement de contact pour le soudage à l'arc sous flux.

4.4.1 Pour fil simple de 3,0 - 6,0 mm

Utiliser la machine de soudage **A6SF F1** comprenant les pièces suivantes :

- Dévidoir (1)
- Dispositif de contact (2) D35
- Mâchoires de contact (3)

Vérifiez, que le contact entre les mâchoires de contact et le fil de soudage est bon.



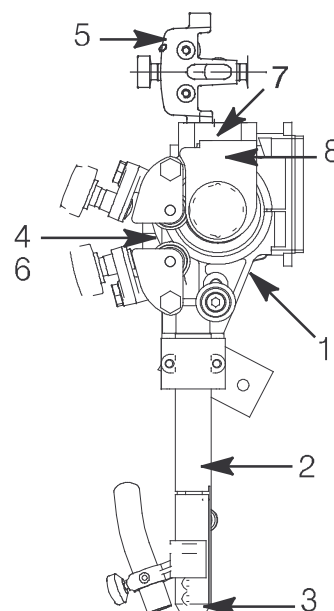
4.4.2 Pour double fil de 2 x 2,0 - 3,0 mm

Utiliser la machine de soudage **A6SF F1 Twin** comprenant les pièces suivantes :

- Dévidoir (1)
- Dispositif de contact, Twin D35 (2)
- Mâchoires de contact (3)

Vérifiez, que le contact entre les mâchoires de contact et le fil de soudage est bon.

- Tubes de guidage (4, 6).



Option

- Tendeur de fil fin (5) à installer au haut du crampon situé sur le dévidoir (1).

Note. Lors de la pose du tendeur de fil fin, retirez la plaque (7) existante.

NOTE: La plaque de protection (8) ne doit pas être déposée.

Réglage du fil pour le soudage Twinarc:

- Pour optimiser le résultat de soudage, placer les fils dans le joint en tournant le dispositif de contact. Les deux fils peuvent être tournés de telle sorte qu'ils soient placés l'un après l'autre en ligne avec le joint ou dans une position jusqu'à 90° en travers du joint, c-à-d un fil de chaque côté du joint.

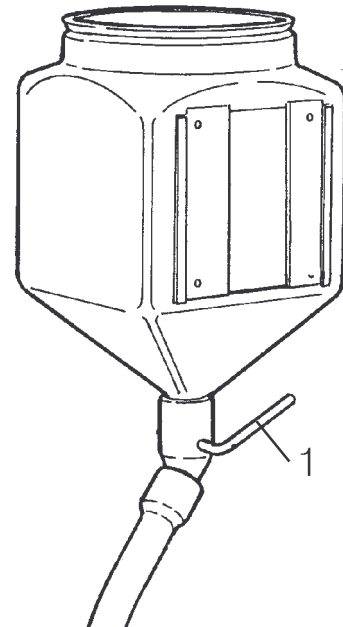
4.5 Remplissage de flux de soudage

1. Fermer la soupape à flux (**1**) sur le réservoir de flux.
2. Éventuellement, détacher le cyclone de l'aspirateur de flux.
3. Remplir de flux.

REMARQUE! Le flux de soudage doit être sèche.

4. Placer le tube d'amenée de flux de manière à ce qu'il ne fléchisse pas.
5. Régler la hauteur de la buse de flux au dessus de la soudure afin d'obtenir la quantité de flux appropriée.

La hauteur du recouvrement en flux ne devra pas permettre la pénétration de l'arc électrique.



4.6 Adaptation de A6SF F1 / A6SF F1 Twin (soudage sous flux) au soudage MIG/MAG

Pour l'ensemble de conversion, voir le manuel d'instructions 0456 756 xxx.

4.7 Adaptation de A6SF F1 (soudage sous flux) à Twinarc

Pour l'ensemble de conversion, voir le manuel d'instructions 0456 757 xxx.

5 ENTRETIEN

5.1 Généralités

NOTA.

Toutes les conditions de garantie du fournisseur de la machine cessent de s'appliquer dans le cas où le propriétaire ou l'utilisateur de l'équipement entreprend une quelconque intervention de dépannage de la machine en dehors du contrat de maintenance.

ATTENTION! Avant toute intervention dans la machine, vérifier que la tension de réseau est coupée.

Pour l'entretien du coffret de commande **PEK**, voir le manuel d'instructions 0460 948 xxx, 0460 949 xxx, 0459 839 036.

5.2 Quotidiennement

- Maintenir les pièces mobiles de la tête de soudage dans un bon état de propreté.
- Vérifier que les embouts contact et tous les conducteurs électriques et les tuyaux sont connectés.
- Vérifier que tous les assemblages vissés sont serrés et que les guides et les galets d'alimentation ne sont ni usés ni endommagés.
- Contrôle du couple de freinage du moyeu-frein. Celui-ci ne doit pas être faible au point de laisser tourner le tambour de fil une fois l'avancement arrêté, ni assez fort pour freiner les galets d'alimentation. Couple recommandé pour un tambour de 30 kg : 1,5 Nm.
Réglage du couple de freinage voir à la page 13.

5.3 Périodiquement

- Contrôler les balais de charbon du moteur d'alimentation en fil tous les trimestres. Les remplacer quand ils sont usés au point de ne plus mesurer que 6 mm
- Contrôler les glissières. Les lubrifier dans le cas de grippage.
- Contrôler le guidage d'électrode du dévidoir, les galets d'entraînement et la buse de contact. Remplacer les pièces usées ou endommagées (voir pièces d'usure à la page 25).
- Vérifier que la buse à gaz est intacte et la nettoyer régulièrement pour éliminer les projections.
- Nettoyer régulièrement le guide-fil au jet d'air et nettoyer la buse à gaz.
- Le nettoyage et le remplacement des pièces d'usure du mécanisme de dévidage doivent être effectués régulièrement afin que le dévidage puisse se dérouler sans problème.
Noter qu'un fil trop tendu peut entraîner une usure anormale des galets de pression, du galet d'alimentation et du guide-fil.

6 RECHERCHE DE PANNE

6.1 Généralités

Équipement

- Manuel d'instructions pour **PEK** voir le manuel, 0460 948 xxx, 0460 949 xxx, 0459 839 036.

Contrôler

- que la source de courant est raccordée à la tension correcte
- que les 3 phases sont conductrices (l'ordre de séquence est égal)
- que les câbles de soudage et leurs raccords sont intacts
- que les réglages sont en position voulue
- que la machine est mise hors tension avant toute intervention

6.2 Erreur possible

1. Symtôme **Grandes variations à l'affichage numérique de l'ampère voltmètre.**

Cause 1.1 Mâchoires ou buse de contact usées ou de dimension incorrecte.

Remède Remplacer les mâchoires ou la buse de contact.

Cause 1.2 Pression insuffisante sur les galets d'alimentation.

Remède Augmenter la pression sur les galets d'alimentation.

Cause 1.3 Buse à gaz obstruée.

Remède Nettoyer pour éliminer les projections.

2. Symtôme **Avance d'électrode irrégulière.**

Cause 2.1 Pression sur les galets d'alimentation mal réglée.

Remède Augmenter la pression sur les galets d'alimentation.

Cause 2.2 Dimension erronée des galets d'alimentation.

Remède Remplacer les galets d'alimentation.

Cause 2.3 Gorges des galets d'alimentation usées.

Remède Remplacer les galets d'alimentation.

3. Symtôme **Surchauffe des câbles de soudage.**

Cause 3.1 Mauvais contacts.

Remède Nettoyer et resserrer tous les raccords électriques.

Cause 3.2 Câble de soudage de trop petite dimension.

Remède Augmenter la dimension des câbles ou utiliser des câbles parallèles.

7 ACCESSOIRES

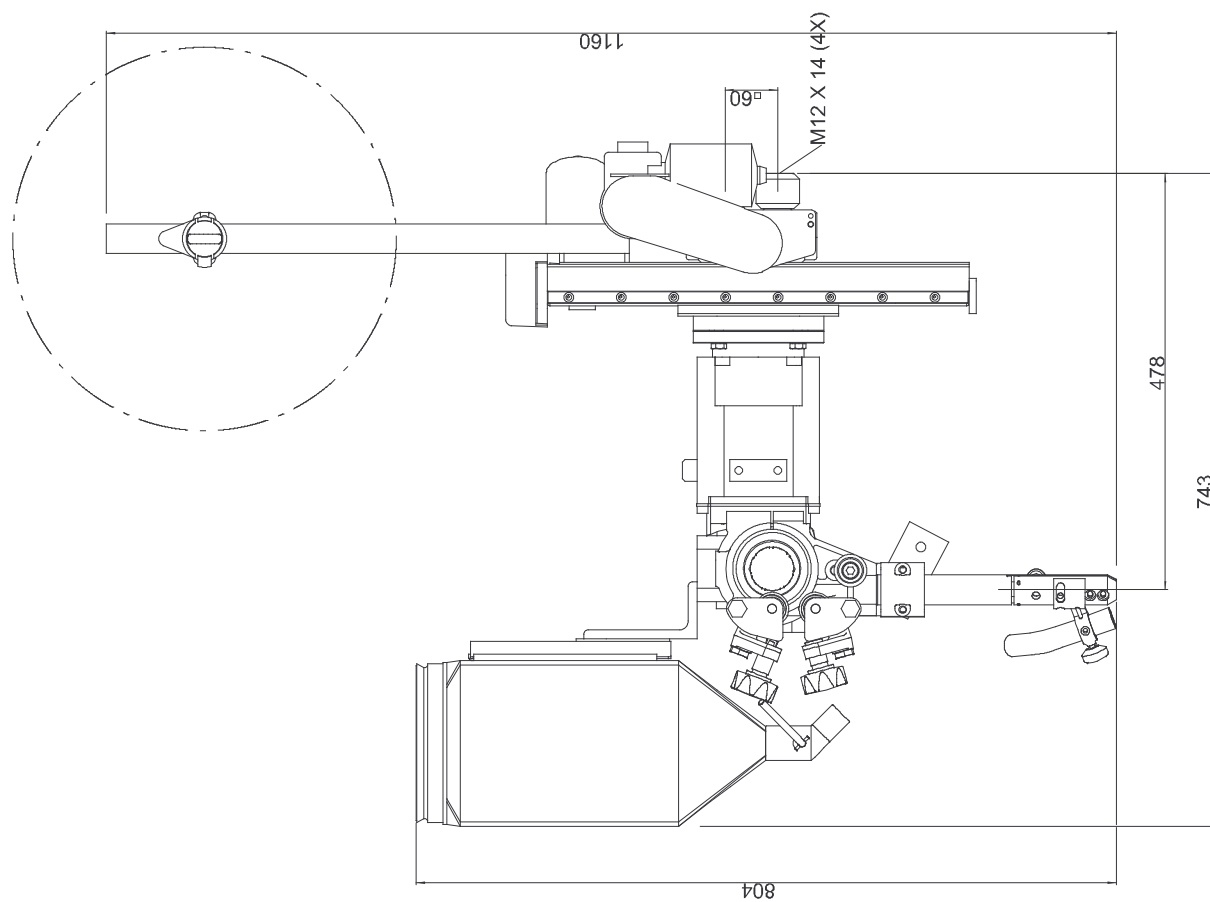
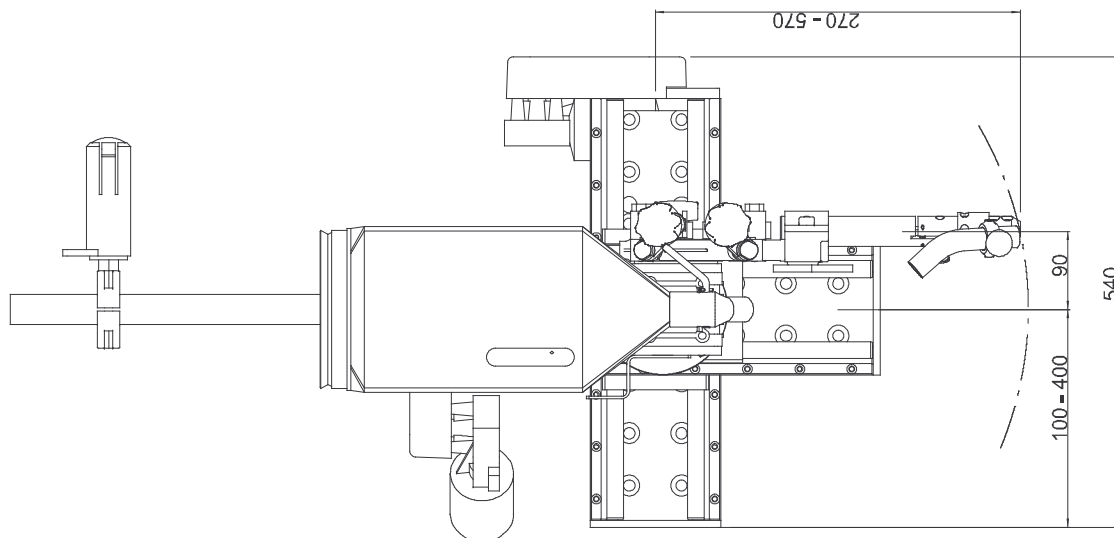
Désignation:	No. de Commande
Dresse-fil pour fil fin	0332 565 880
Jeu de conversion <i>A6SF F1 / A6SF F1 Twin</i> pour soudage MIG/MAG	0461 246 880
Jeu de conversion <i>A6SF F1</i> pour soudage Twin avec dresse-fil pour fil fin (Light duty)	0334 291 888
Jeu de conversion <i>A6SF F1</i> pour soudage Twin (Heavy duty)	0334 291 889
Lampe pilote	0153 143 885
Adapteur M6/M10	0147 333 001

8 COMMANDE DE PIÈCES DÉTACHÉES

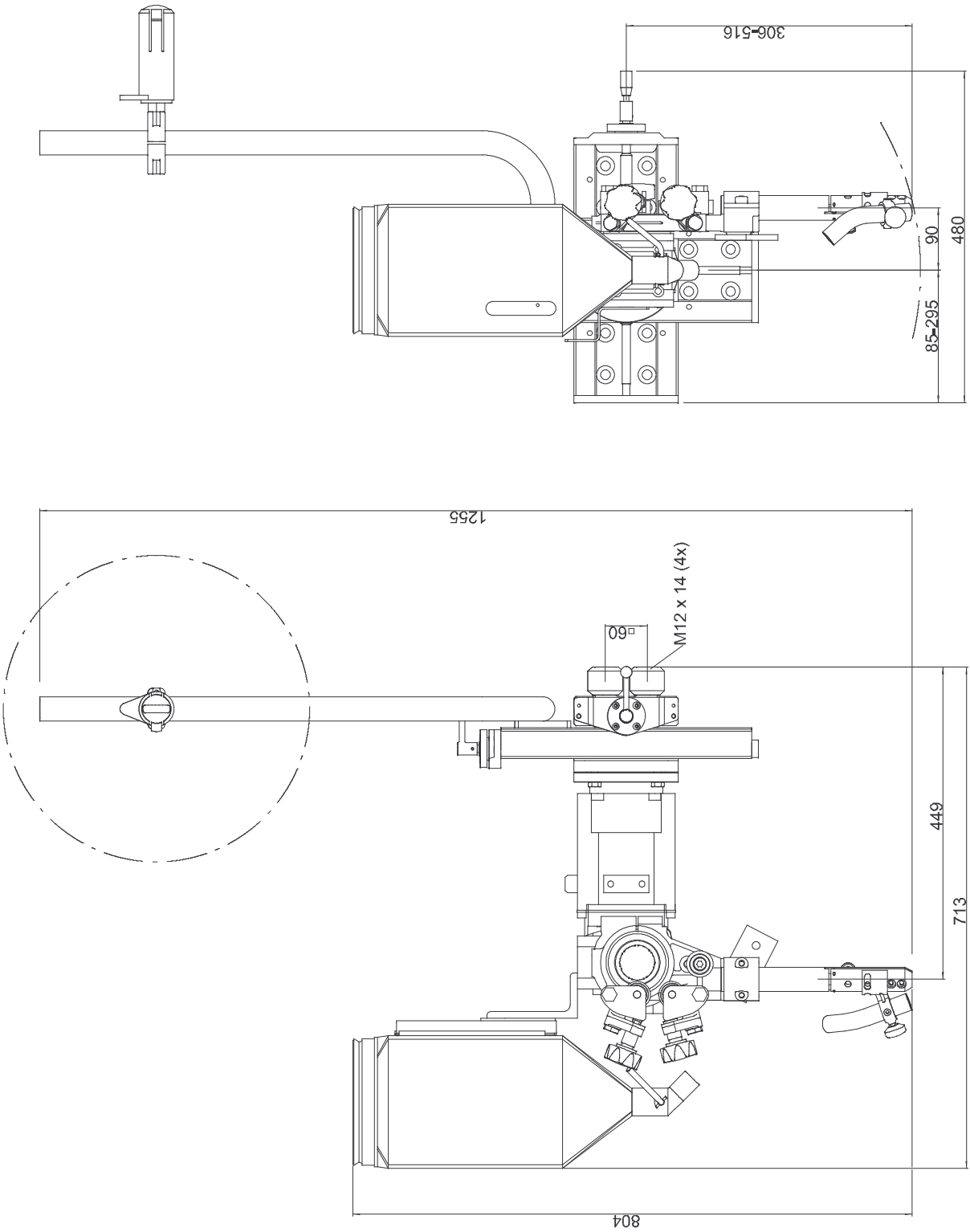
La commande des pièces de rechange s'effectue auprès du représentant ESAB le plus proche, se reporter à la dernière page du manuel. Dans toute commande, prière d'indiquer le type et le numéro de série de machine ainsi que les désignations et les numéros de pièces conformément à la liste des pièces de rechange donnée à la page 25. Cela facilite l'expédition et assure une livraison correcte.

COTES D'ENCOMBREMENT

A6 SF with motorised slides

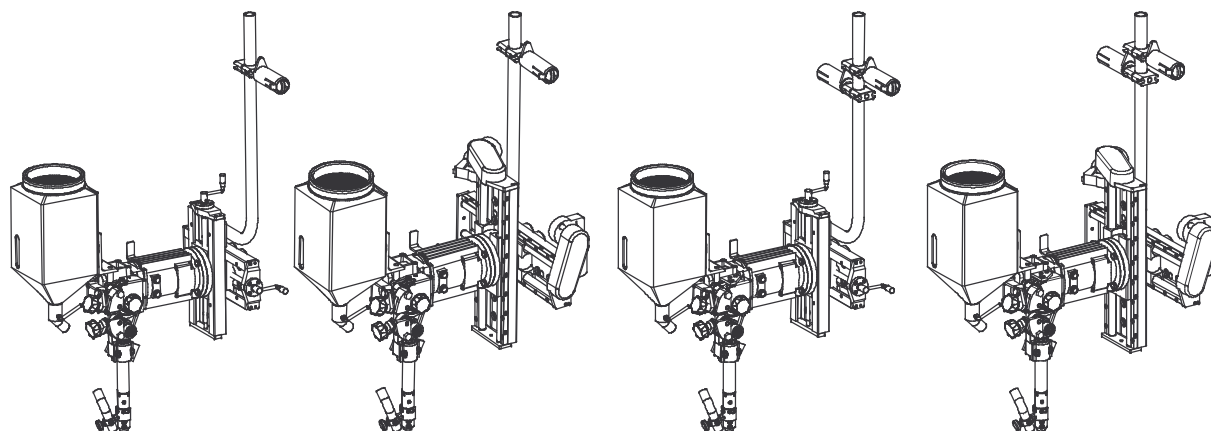


A6 SF with manual slides



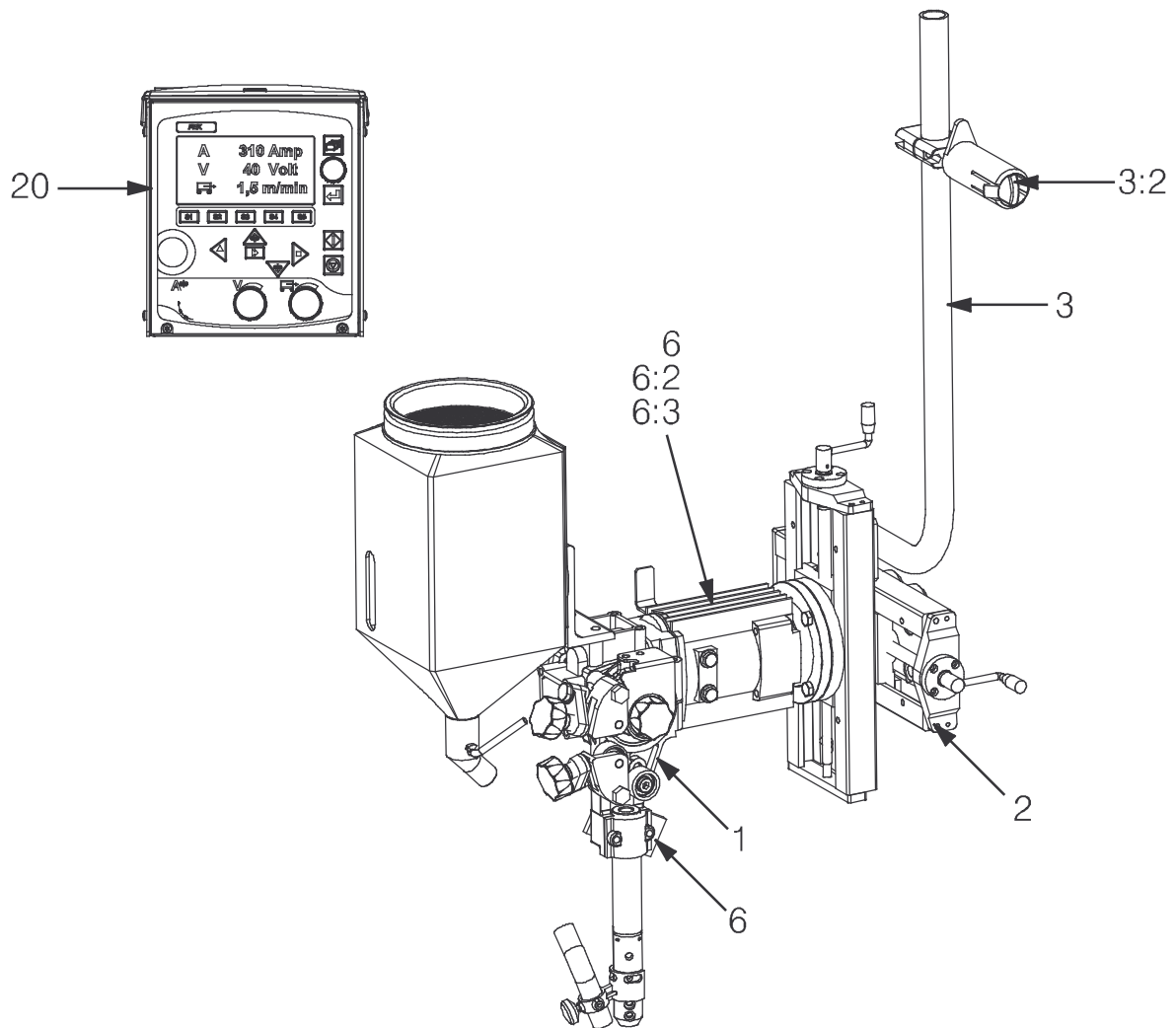
LISTE DE PIÈCES DÉTACHEES

Edition 2009-11-09

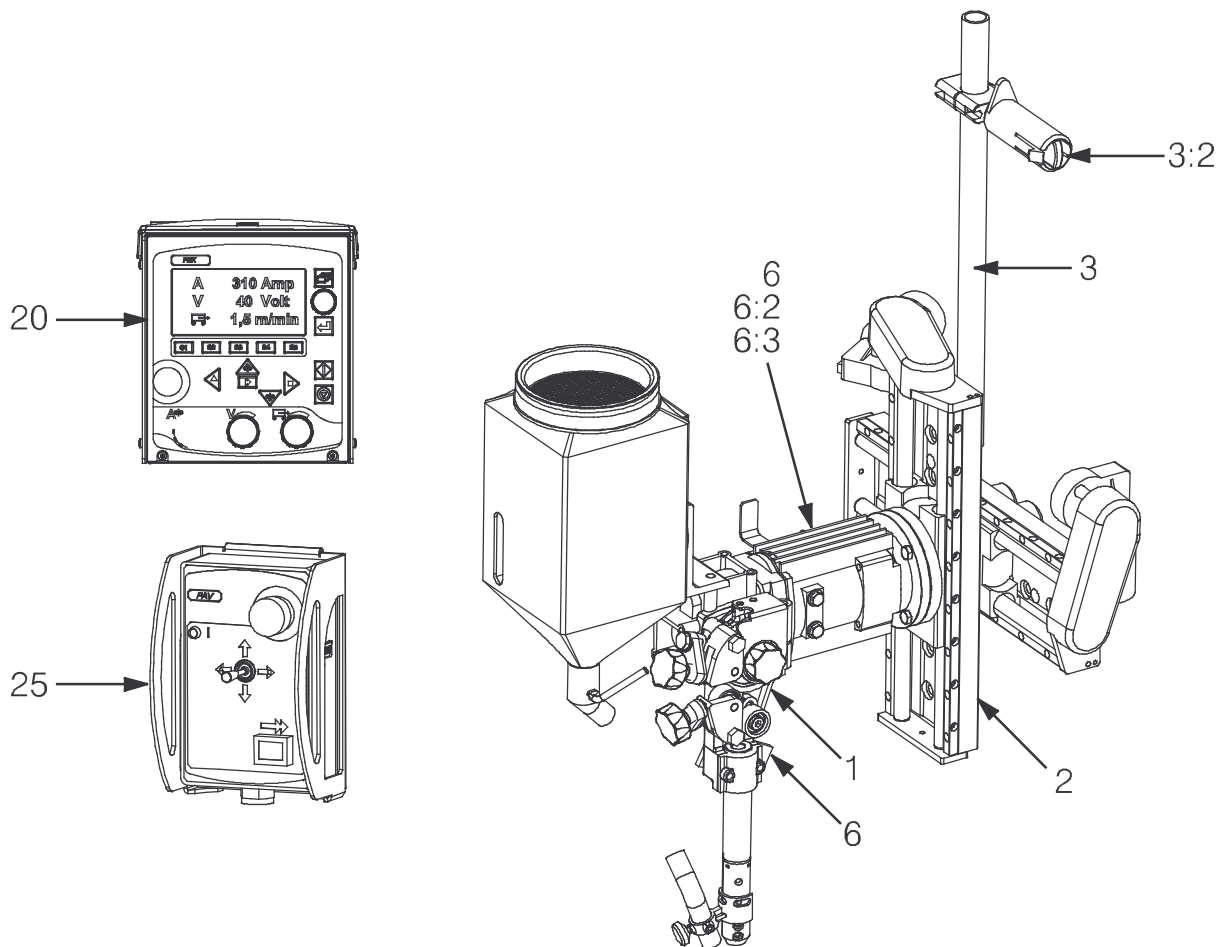


Ordering no.	Denomination	Notes
0449 270 900	Welding head	A6 SF F1 SAW (156:1), manual slide, PEK
0449 270 901	Welding head	A6 SF F1 SAW (156:1), motorised slide, PEK and A6 PAV
0449 270 902	Welding head	A6 SF F1 SAW (156:1), motorised slide, PEK and A6 GMH
0449 270 903	Welding head	A6 SF F1 SAW (156:1), motorised slide
0449 270 904	Welding head	A6 SF F1 SAW (156:1), motorised slide, PEK and A6 PAV
0449 270 905	Welding head	A6 SF F1 SAW (156:1), motorised slide, PEK and A6 GMH
0449 270 906	Welding head	A6 SF F1 SAW (156:1), motorised slide, PEK
0449 270 910	Welding head	A6 SF F1 SAW (74:1), manual slide, PEK
0449 270 911	Welding head	A6 SF F1 SAW (74:1), motorised slide, PEK and A6 PAV
0449 270 912	Welding head	A6 SF F1 SAW (74:1), motorised slide, PEK and A6 GMH
0449 270 913	Welding head	A6 SF F1 SAW (156:1), motorised slide, PEK
0449 270 914	Welding head	A6 SF F1 SAW (74:1), motorised slide, PEK and A6 PAV
0449 270 915	Welding head	A6 SF F1 SAW (74:1), motorised slide, PEK and A6 GMH
0449 270 916	Welding head	A6 SF F1 SAW (156:1), motorised slide, PEK
0449 271 900	Welding head	A6 SF F1 SAW, Twin (156:1), manual slide, PEK
0449 271 901	Welding head	A6 SF F1 SAW, Twin (156:1), motorised slide, PEK and A6 PAV
0449 271 902	Welding head	A6 SF F1 SAW, Twin (156:1), motorised slide, PEK and A6 GMH
0449 271 903	Welding head	A6 SF F1 SAW (156:1), motorised slide, PEK
0449 271 904	Welding head	A6 SF F1 SAW, Twin (156:1), motorised slide, PEK and A6 PAV
0449 271 905	Welding head	A6 SF F1 SAW, Twin (156:1), motorised slide, PEK and A6 GMH
0449 270 906	Welding head	A6 SF F1 SAW (156:1), motorised slide, PEK
0449 271 910	Welding head	A6 SF F1 SAW, Twin (74:1), manual slide, PEK
0449 271 911	Welding head	A6 SF F1 SAW, Twin (74:1), motorised slide, PEK and A6 PAV
0449 271 912	Welding head	A6 SF F1 SAW, Twin (74:1), motorised slide, PEK and A6 GMH
0449 271 913	Welding head	A6 SF F1 SAW (156:1), motorised slide, PEK
0449 271 914	Welding head	A6 SF F1 SAW, Twin (74:1), motorised slide, PEK and A6 PAV
0449 271 915	Welding head	A6 SF F1 SAW, Twin (74:1), motorised slide, PEK and A6 GMH
0449 271 916	Welding head	A6 SF F1 SAW (156:1), motorised slide, PEK

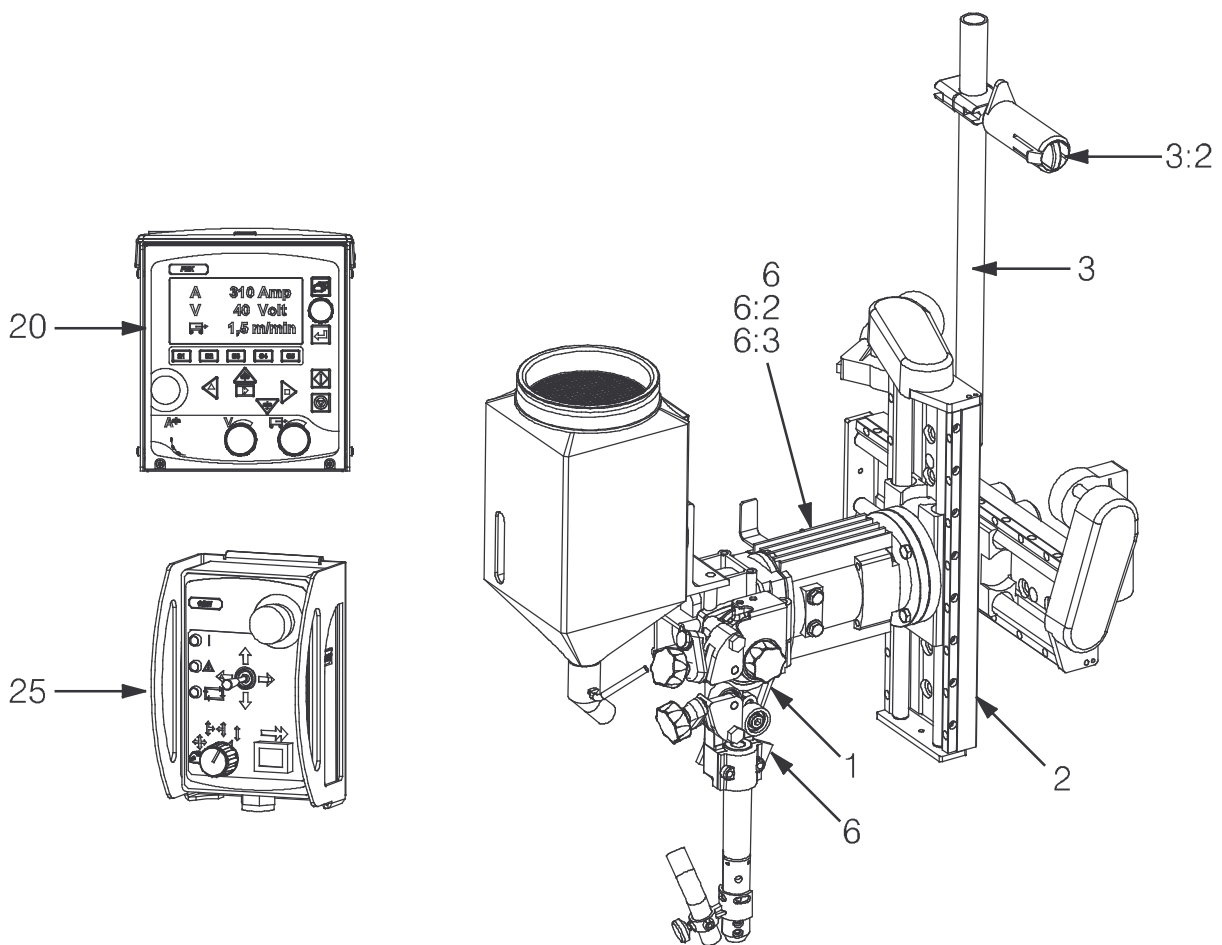
Item no.	Qty	Ordering no.	Denomination	Notes
		0449270900	Welding head with PEK	A6SF F1, SAW (156:1)
1	1	0449250880	Wire feed unit (right mounted)	156:1
2	1	0449252881	Slide travel kit, manual	210mm
3	1	0449255881	Bobbin holder complete	
3:2	1	0146967880	Brake hub	
6	1	0449253902	Cable set	l=5m
6:2	1	0460907881	Motor cable	5 m
6:3	1	0461239884	Arc welding cable	5 m
20	1	0460504880	Control box	PEK, See separate manual



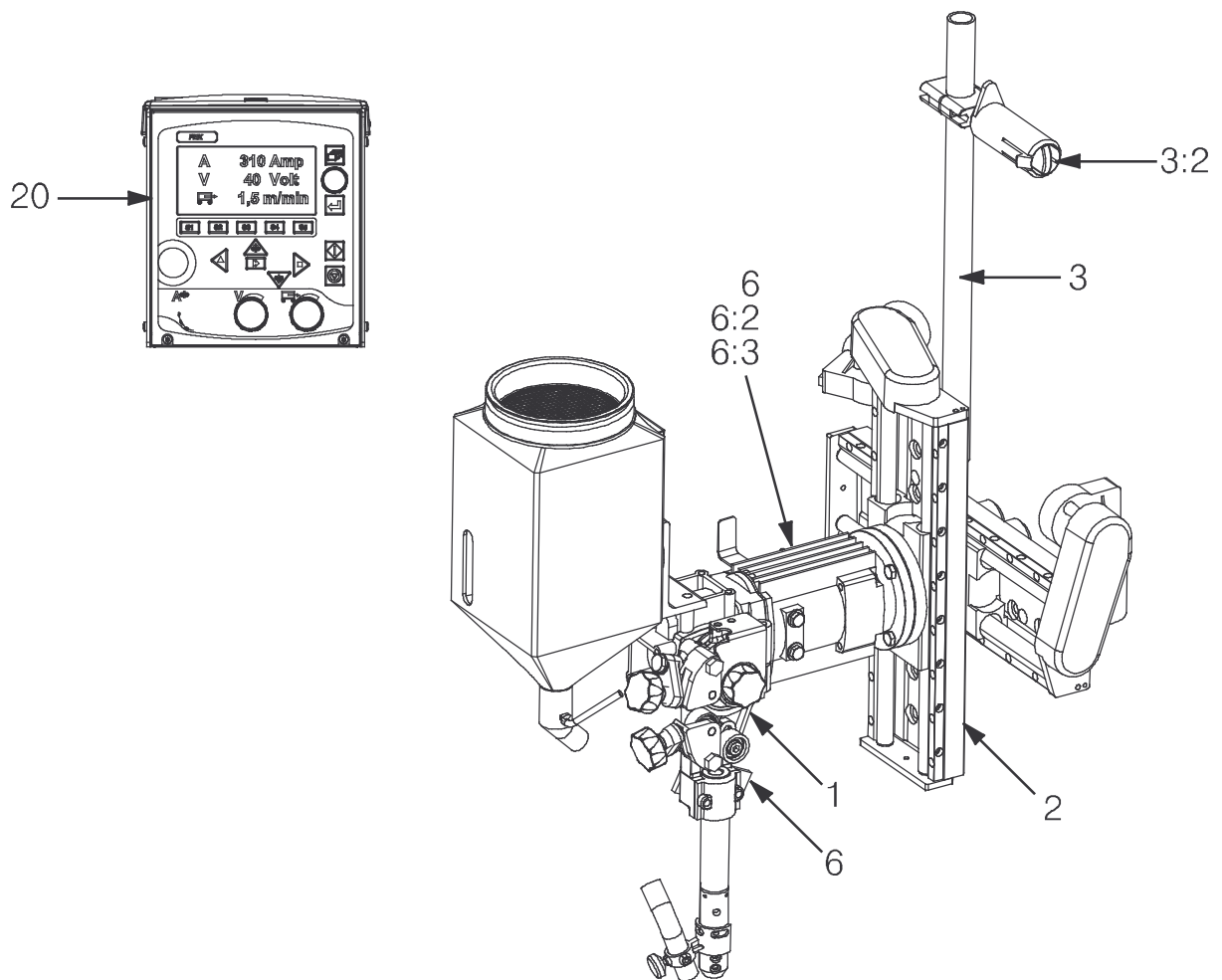
Item no.	Qty	Ordering no.	Denomination	Notes
		0449270901	Welding head with PAV and PEK	A6SF F1, SAW (156:1)
1	1	0449250880	Wire feed unit (right mounted)	156:1
2	1	0449251884	Slide travel kit, motorised	300mm
3	1	0449255880	Bobbin holder complete	
3:2	1	0146967880	Brake hub	
6	1	0449253902	Cable set	l=5m
6:2	1	0460907881	Motor cable	5 m
6:3	1	0461239884	Arc welding cable	5 m
20	1	0460504880	Control box	PEK, See separate manual
25	1	0460697880	Joint tracking unit	A6 PAV, See separate manual
26	1	0461215880	Cable set	
26:5	2	0417310888	Motor cable	5 m



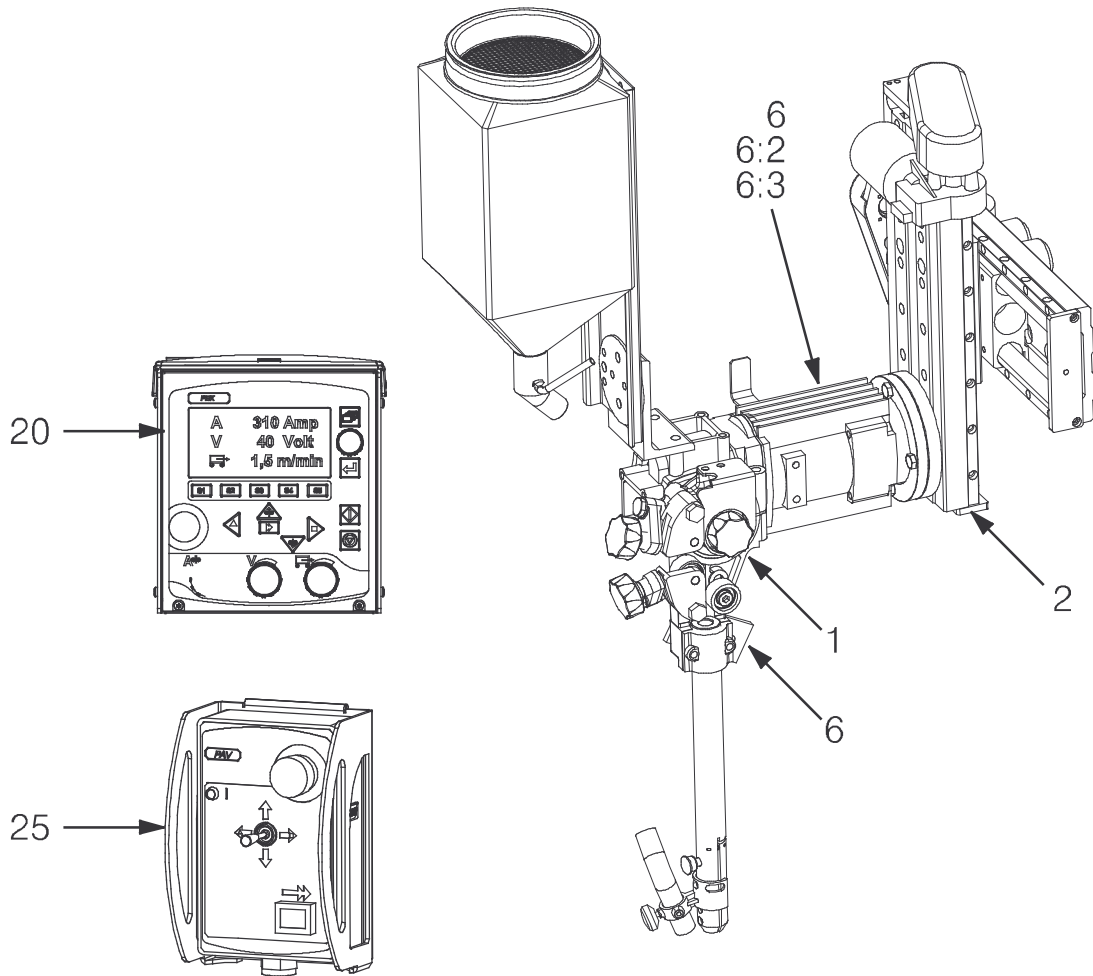
Item no.	Qty	Ordering no.	Denomination	Notes
		0449270902	Welding head with GMH and PEK	A6SF F1, SAW (156:1)
1	1	0449250880	Wire feed unit (right mounted)	156:1
2	1	0449251884	Slide travel kit, motorised	300mm
3	1	0449255880	Bobbin holder complete	
3:2	1	0146967880	Brake hub	
6	1	0449253902	Cable set	l=5m
6:2	1	0460907881	Motor cable	5 m
6:3	1	0461239884	Arc welding cable	5 m
20	1	0460504880	Control box	PEK, See separate manual
25	1	0460884880	Joint tracking system	A6 GMH, See separate manual
26	1	0461215880	Cable set	
26:5	2	0417310888	Motor cable	5 m



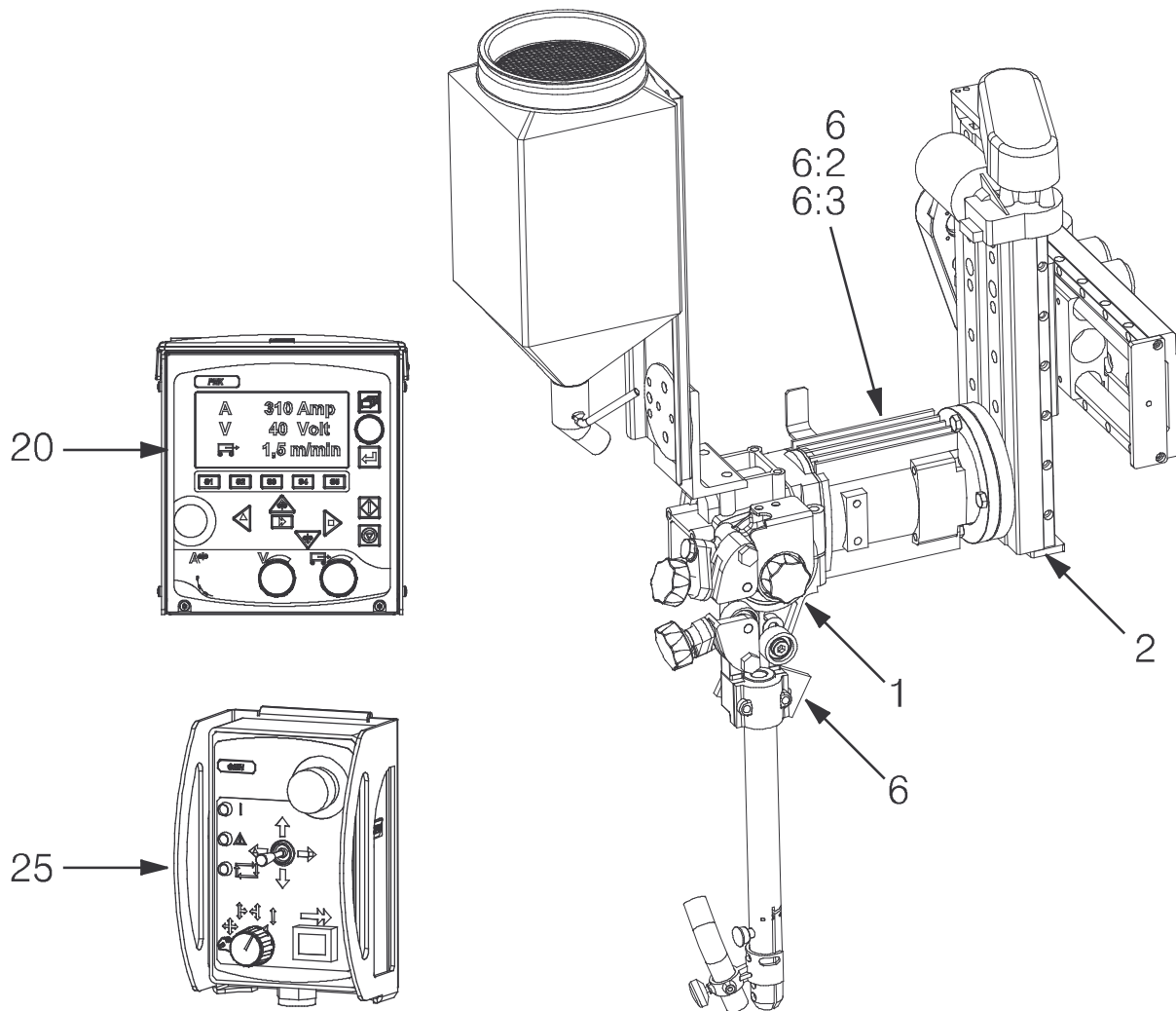
Item no.	Qty	Ordering no.	Denomination	Notes
		0449270903	Welding head with PEK	A6SF F1, SAW (156:1)
1	1	0449250880	Wire feed unit (right mounted)	156:1
2	1	0449251884	Slide travel kit, motorised	300mm
3	1	0449255880	Bobbin holder complete	
3:2	1	0146967880	Brake hub	
6	1	0449253902	Cable set	l=5m
6:2	1	0460907881	Motor cable	5 m
6:3	1	0461239884	Arc welding cable	5 m
20	1	0460504880	Control box	PEK, see separate manual



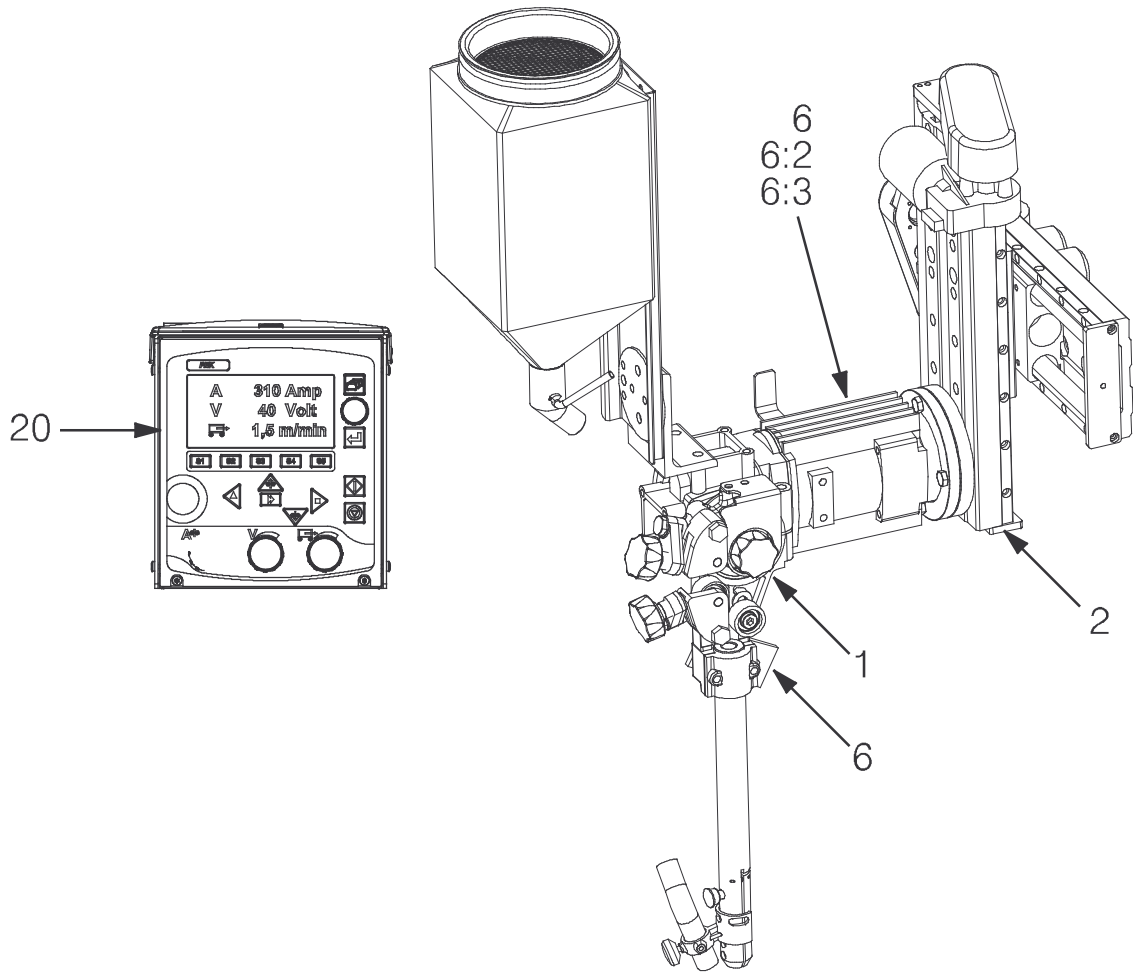
Item no.	Qty	Ordering no.	Denomination	Notes
		0449270904	Welding head with PAV and PEK	A6SF F1, SAW (156:1)
1	1	0449250882	Wire feed unit	156:1
2	1	0449251885	Slide travel kit, motorised	300mm
6	1	0449253902	Cable set	5 m
6:2	1	0460907881	Motor cable	5 m
6:3	1	0461239884	Arc welding cable	5 m
20	1	0460504880	Control box	PEK. See separate manual
25	1	0460697880	Joint tracking unit	A6 PAV, See separate manual
26	1	0461215880	Cable set	



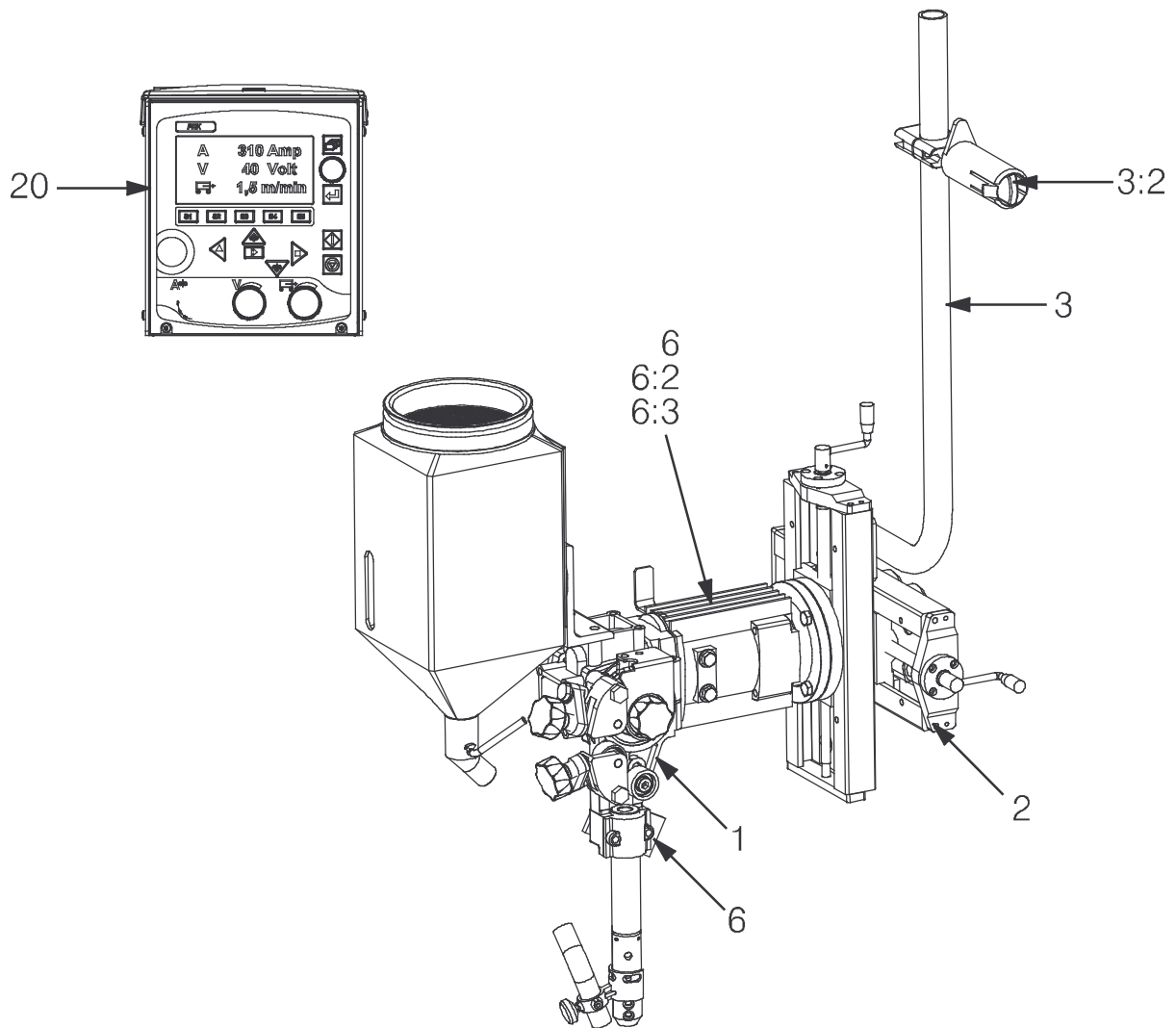
Item no.	Qty	Ordering no.	Denomination	Notes
		0449270905	Welding head with GMH and PEK	A6SF F1, SAW (156:1)
1	1	0449250882	Wire feed unit	156:1
2	1	0449251885	Slide travel kit, motorised	300 mm
6	1	0449253902	Cable set	5 m
6:2	1	0460907881	Motor cable	5 m
6:3	1	0461239884	Arc welding cable	5 m
20	1	0460504880	Control box	PEK. See separate manual
25	1	0460884880	Joint tracking unit	A6 GMH, See separate manual
26	1	0461215880	Cable set	



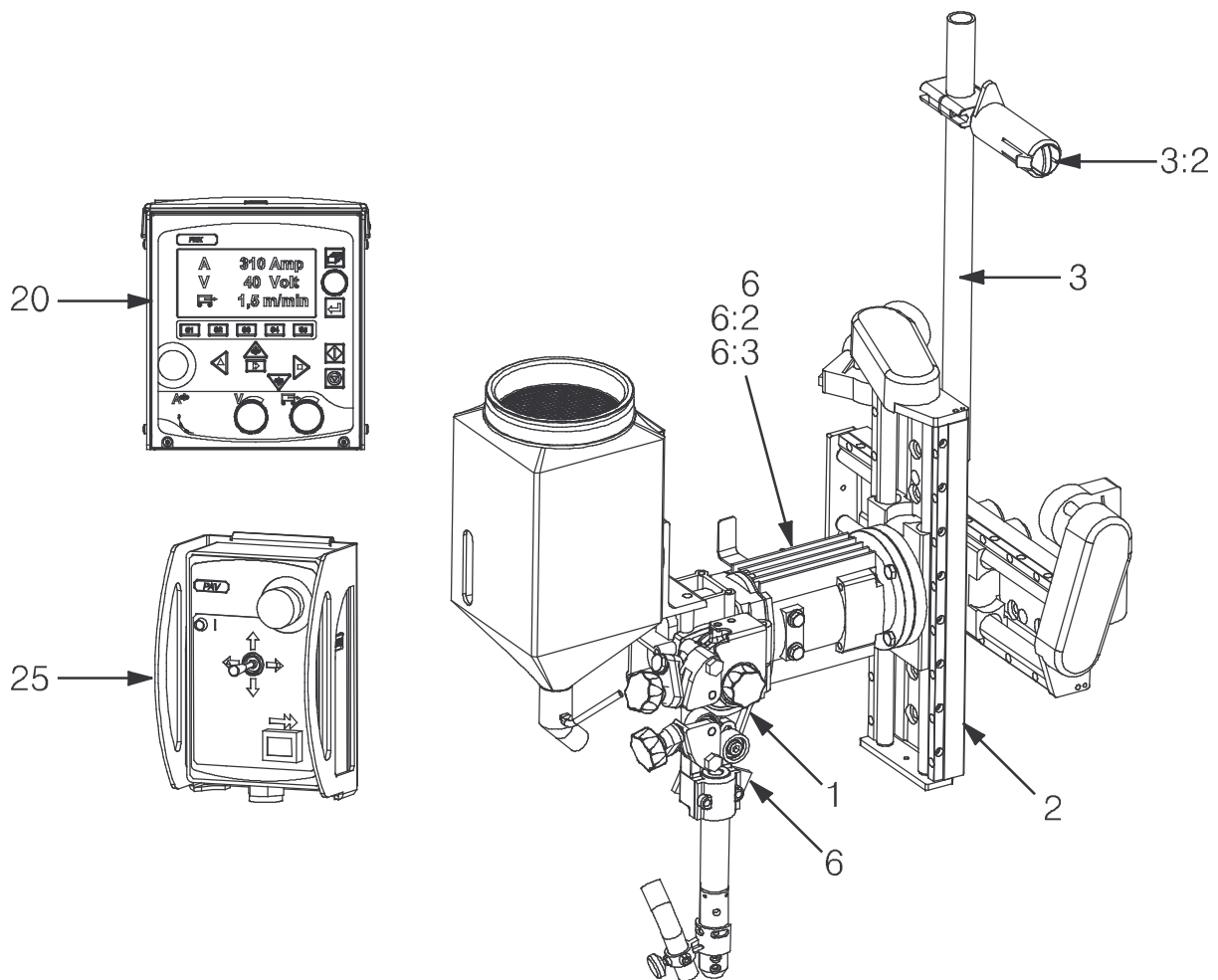
Item no.	Qty	Ordering no.	Denomination	Notes
		0449270906	Welding head with PEK	A6SF F1, SAW (156:1)
1	1	0449250882	Wire feed unit	156:1
2	1	0449251885	Slide travel kit, motorised	300 mm
6	1	0449253902	Cable set	5 m
6:2	1	0460907881	Motor cable	5 m
6:3	1	0461239884	Arc welding cable	5 m
20	1	0460504880	Control box	PEK. See separate manual



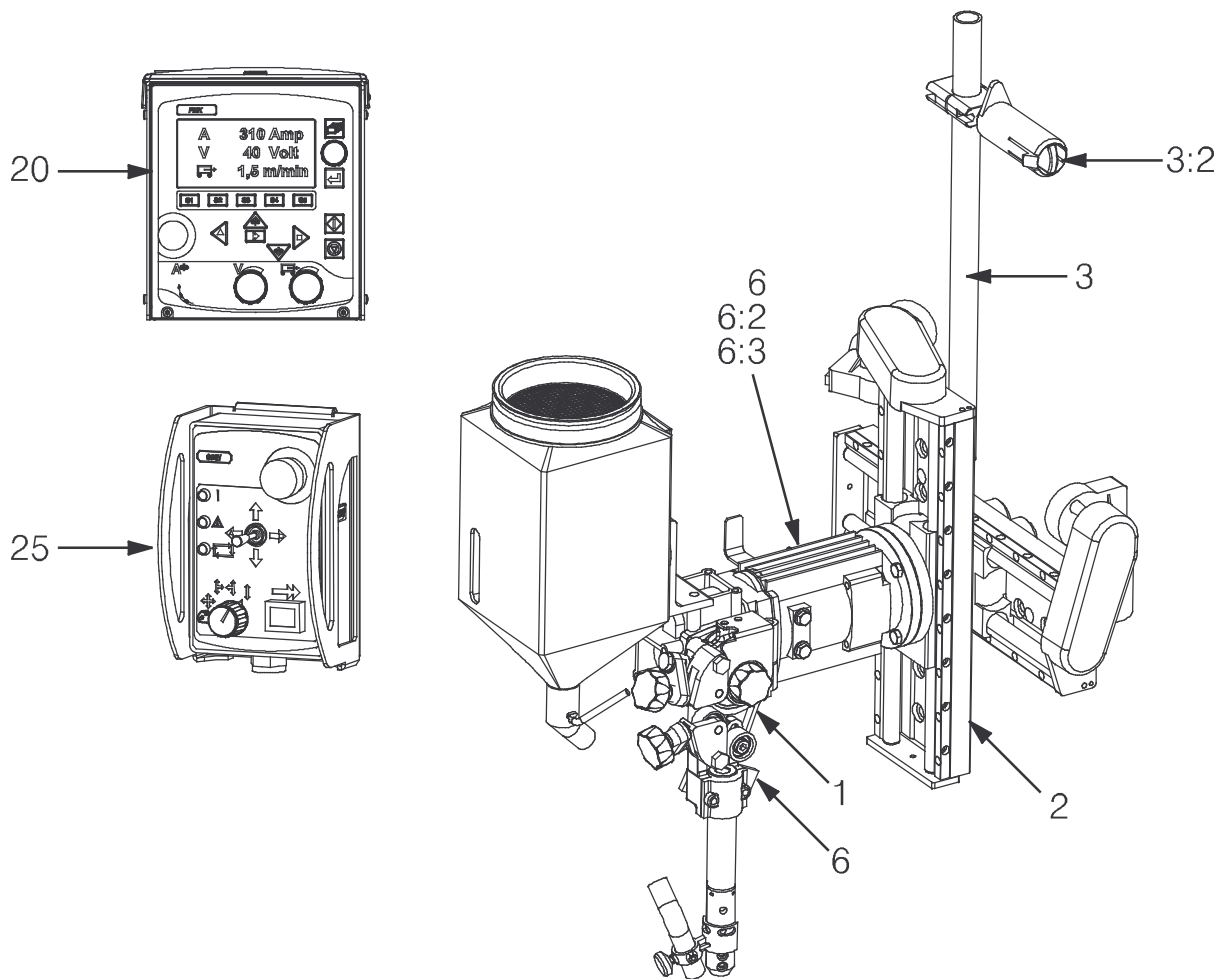
Item no.	Qty	Ordering no.	Denomination	Notes
		0449270910	Welding head with PEK	A6SF F1, SAW (74:1)
1	1	0449250890	Wire feed unit (right mounted)	74:1
2	1	0449252881	Slide travel kit, manual	210mm
3	1	0449255881	Bobbin holder complete	
3:2	1	0146967880	Brake hub	
6	1	0449253902	Cable set	l=5m
6:2	1	0460907881	Motor cable	5 m
6:3	1	0461239884	Arc welding cable	5 m
20	1	0460504880	Control box	PEK, See separate manual



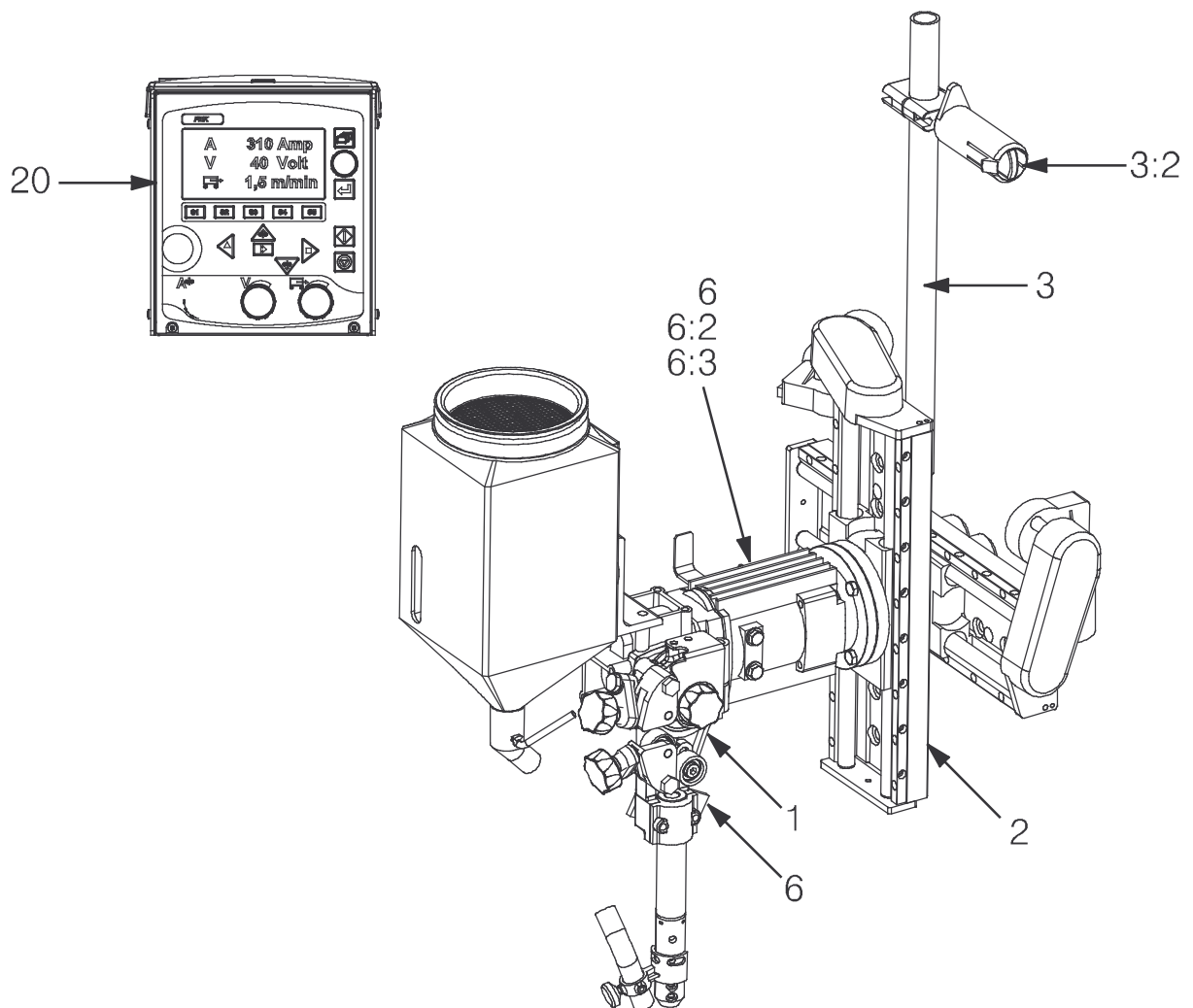
Item no.	Qty	Ordering no.	Denomination	Notes
		0449270911	Welding head with PAV and PEK	A6SF F1, SAW (74:1)
1	1	0449250890	Wire feed unit (right mounted)	74:1
2	1	0449251884	Slide travel kit, motorised	300mm
3	1	0449255880	Bobbin holder complete	
3:2	1	0146967880	Brake hub	
6	1	0449253902	Cable set	l=5m
6:2	1	0460907881	Motor cable	5 m
6:3	1	0461239884	Arc welding cable	5 m
20	1	0460504880	Control box	PEK, See separate manual
25	1	0460697880	Joint tracking unit	A6 PAV, See separate manual
26	1	0461215880	Cable set	
26:5	2	0417310888	Motor cable	5 m



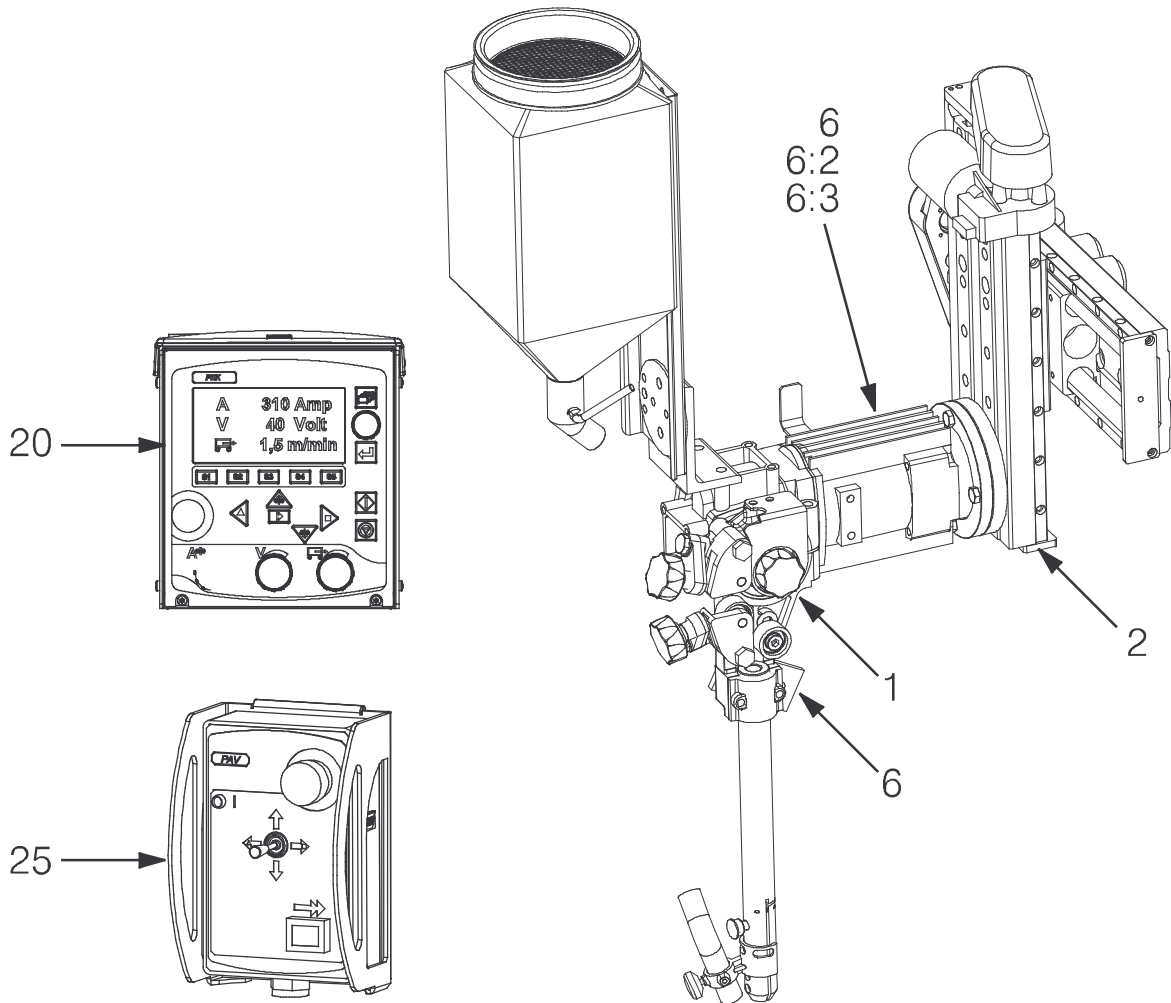
Item no.	Qty	Ordering no.	Denomination	Notes
		0449270912	Welding head with GMH and PEK	A6SF F1, SAW (74:1)
1	1	0449250890	Wire feed unit (right mounted)	74:1
2	1	0449251884	Slide travel kit, motorised	300mm
3	1	0449255880	Bobbin holder complete	
3:2	1	0146967880	Brake hub	
6	1	0449253902	Cable set	l=5 m
6:2	1	0460907881	Motor cable	5 m
6:3	1	0461239884	Arc welding cable	5 m
20	1	0460504880	Control box	PEK, See separate manual
25	1	0460884880	Joint tracking system	A6 GMH, See separate manual
26	1	0416215880	Cable set	
26:5	2	0417310888	Motor cable	5 m



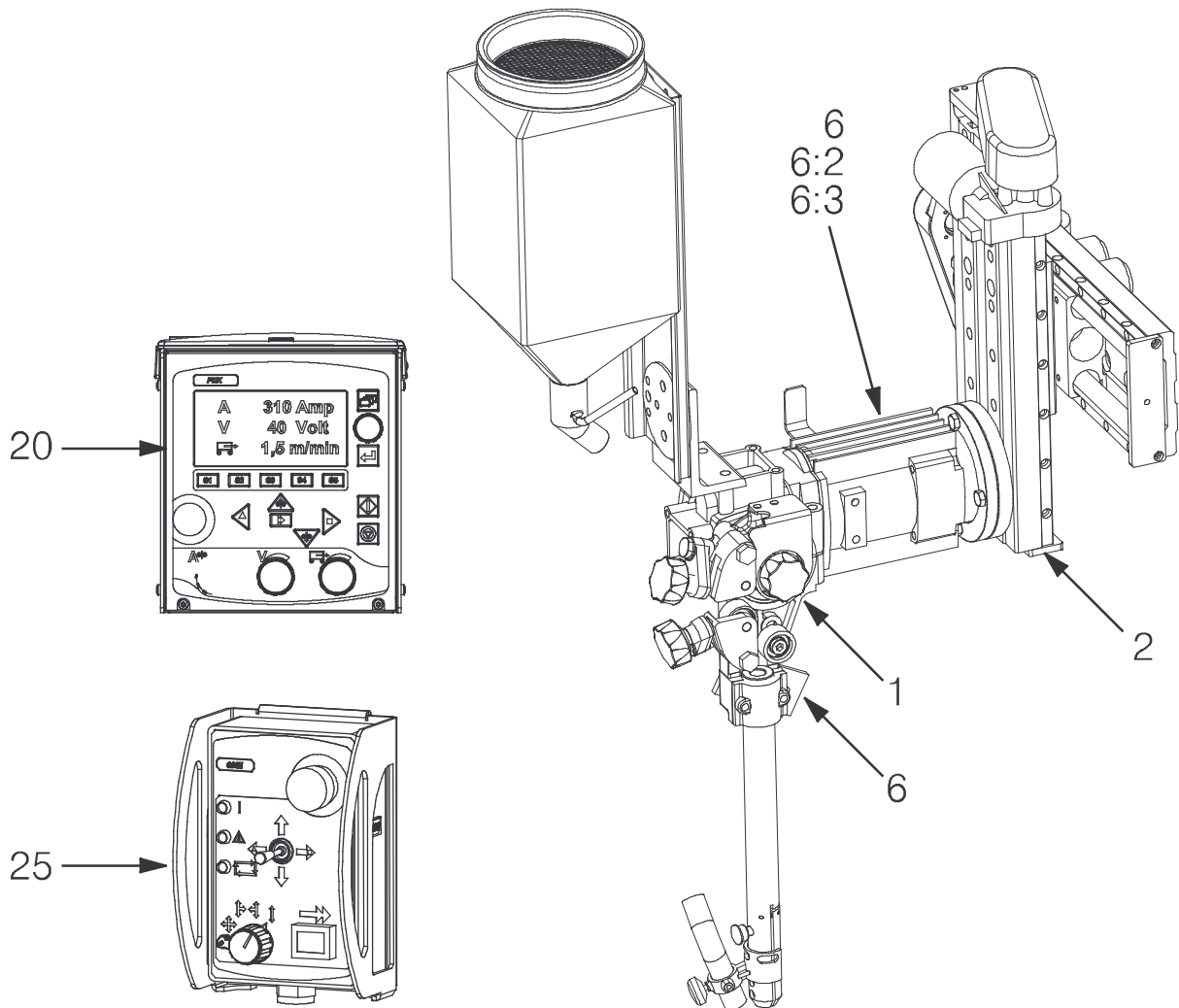
Item no.	Qty	Ordering no.	Denomination	Notes
		0449270913	Welding head with PEK	A6SF F1, SAW (74:1)
1	1	0449250890	Wire feed unit (right mounted)	74:1
2	1	0449251884	Slide travel kit, motorised	300 mm
3	1	0449255880	Bobbin holder complete	
3:2	1	0146967880	Brake hub	
6	1	0449253902	Cable set	l=5 m
6:2	1	0460907881	Motor cable	5 m
6:3	1	0461239884	Arc welding cable	5 m
20	1	0460504880	Control box	PEK, see separate manual



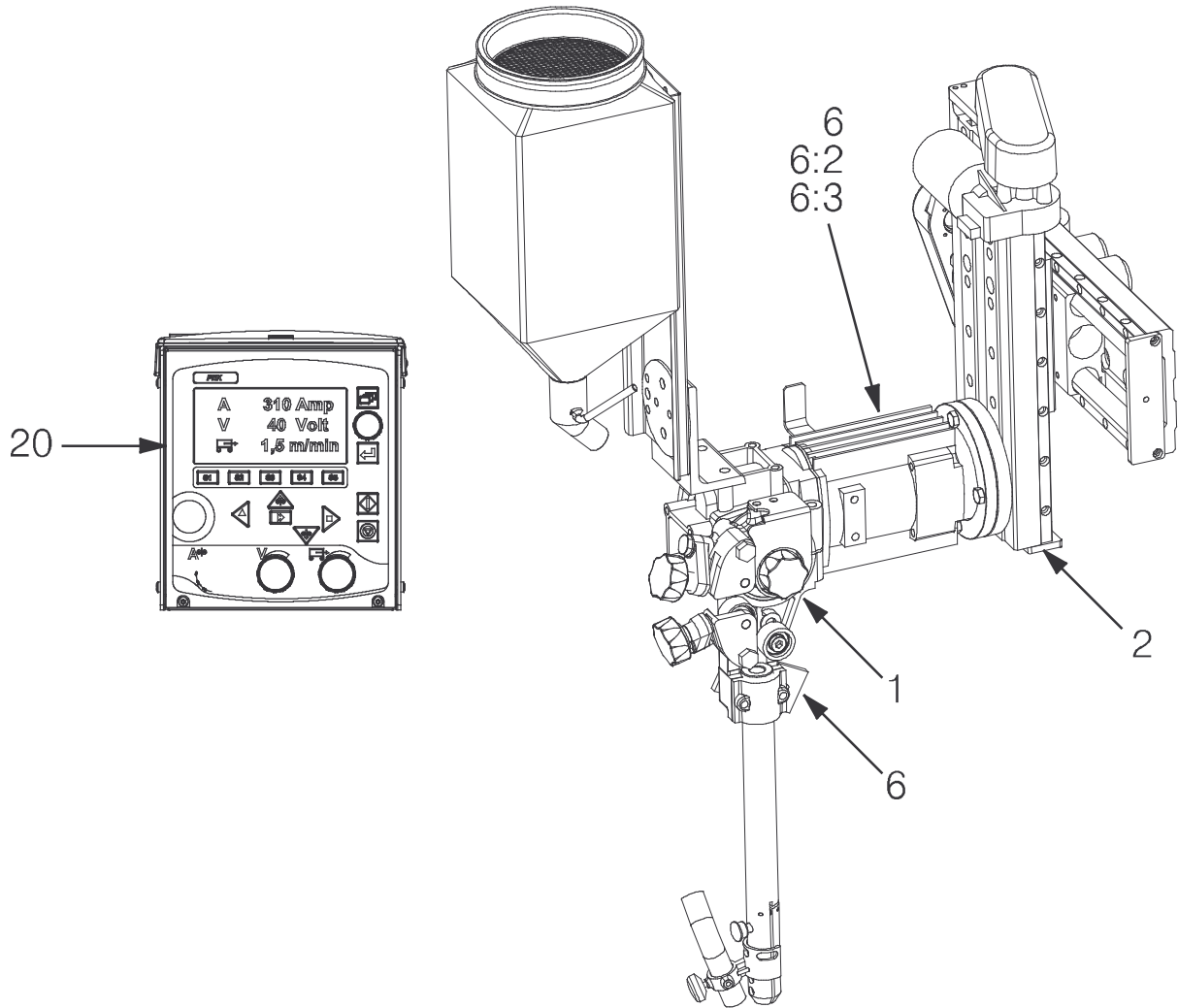
Item no.	Qty	Ordering no.	Denomination	Notes
		0449270914	Welding head with PAV and PEK	A6SF F1, SAW (74:1)
1	1	0449250892	Wire feed unit (Right mounted)	74:1
2	1	0449251885	Slide travel kit, motorised	300mm
6	1	0449253902	Cable set	5m
6:2	1	0460907881	Motor cable	5 m
6:3	1	0461239884	Arc welding cable	5 m
20	1	0460504880	Control box	PEK. See separate manual
25	1	0460697880	Joint tracking system	A6 PAV, See separate manual
26	1	0461215880	Cable set	



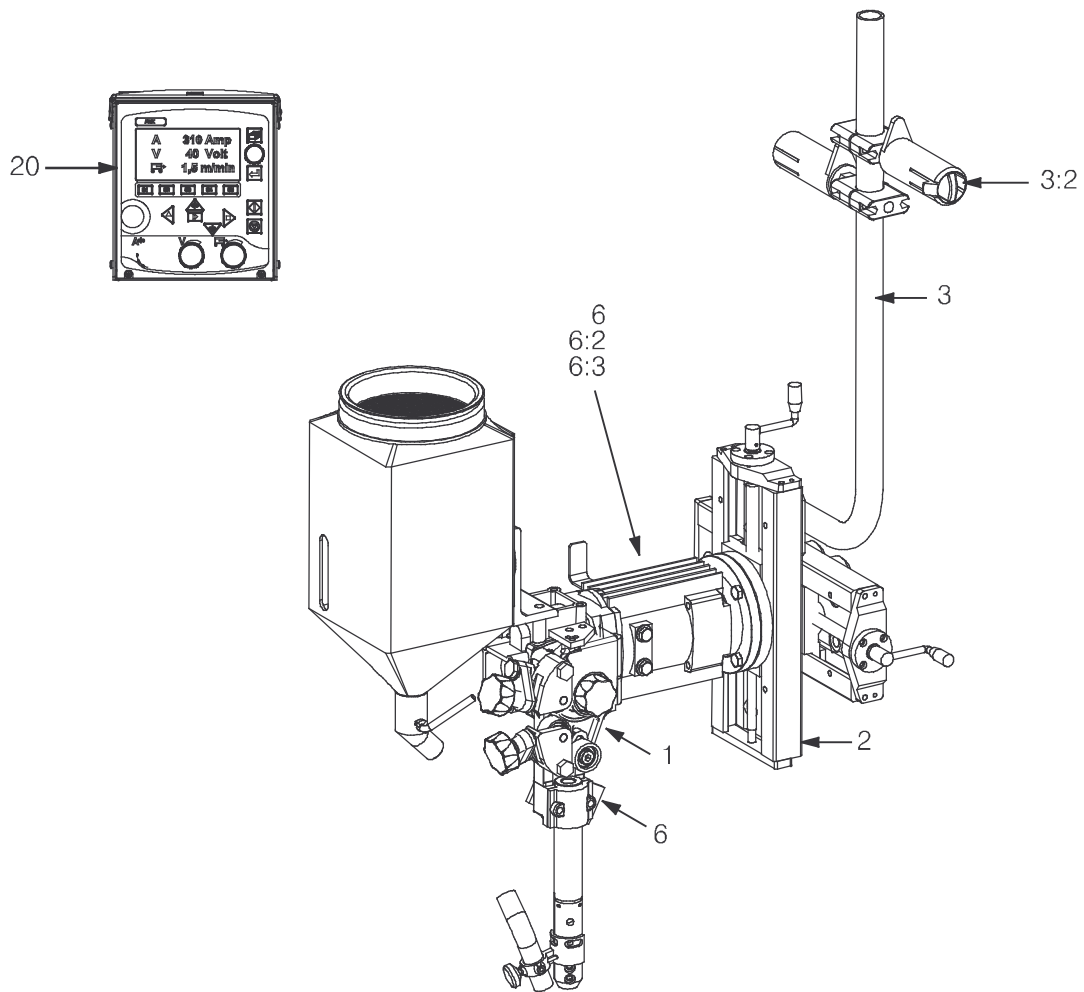
Item no.	Qty	Ordering no.	Denomination	Notes
		0449270915	Welding head with GMH and PEK	A6SF, SAW (74:1)
1	1	0449250892	Wire feed unit (right mounted)	74:1
2	1	0449251885	Slide travel kit, motorised	300mm
6	1	0449253902	Cable set	5m
6:2	1	0460907881	Motor cable	5 m
6:3	1	0461239884	Arc welding cable	5 m
20	1	0460504880	Control box	PEK. See separate manual
25	1	0460884880	Joint tracking system	A6 GMH, See separate manual
26	1	0461215880	Cable set	



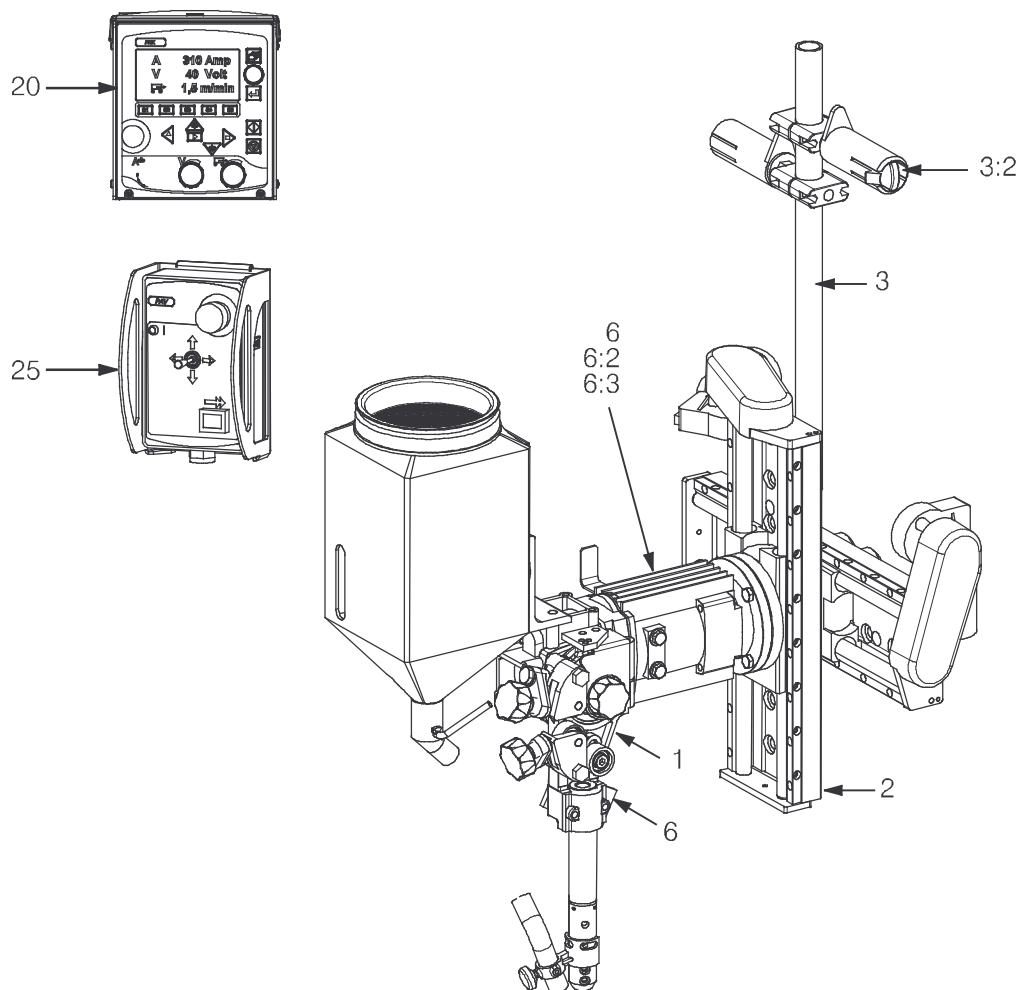
Item no.	Qty	Ordering no.	Denomination	Notes
		0449270916	Welding head with PEK	A6SF F1, SAW (74:1)
1	1	0449250892	Wire feed unit (right mounted)	74:1
2	1	0449251885	Slide travel kit, motorised	300mm
6	1	0449253902	Cable set	5m
6:2	1	0460907881	Motor cable	5 m
6:3	1	0461239884	Arc welding cable	5 m
20	1	0460504880	Control box	PEK, See separate manual



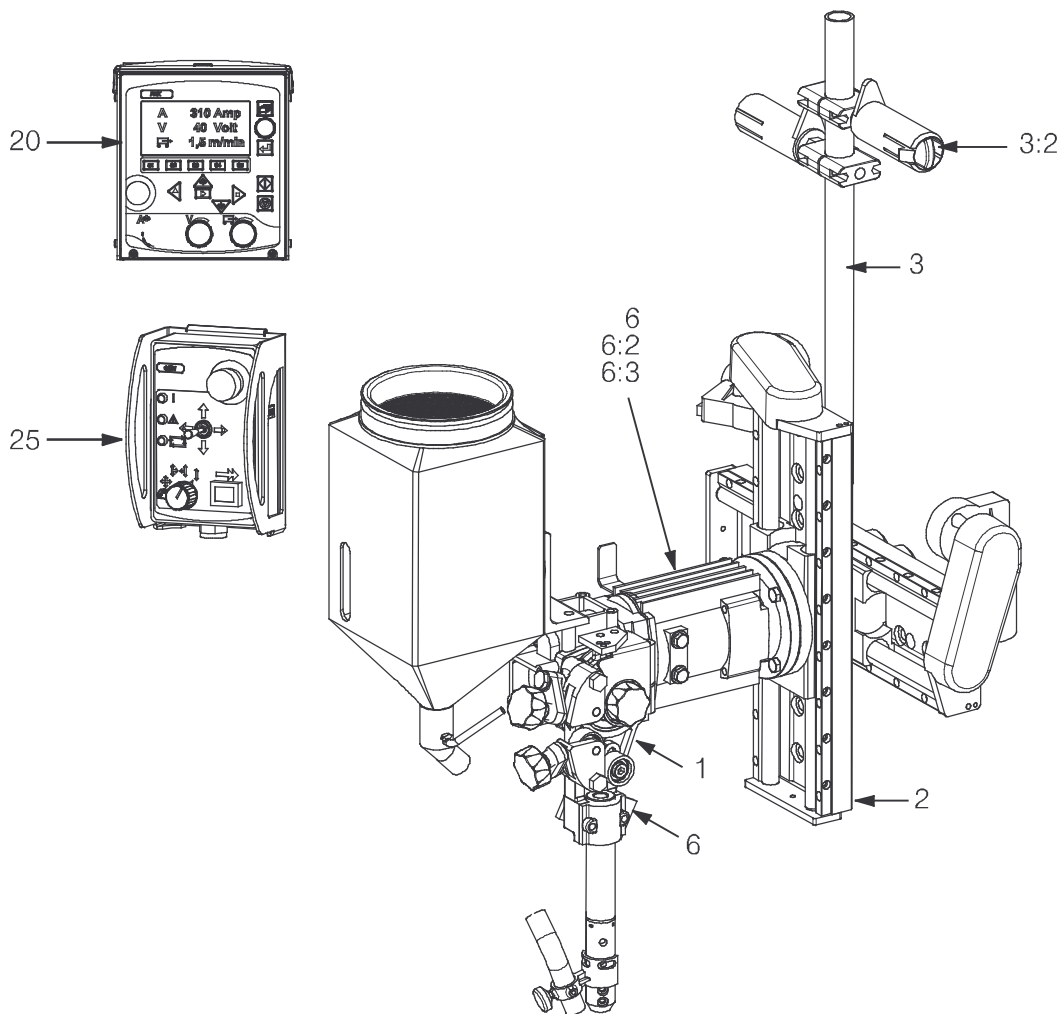
Item no.	Qty	Ordering no.	Denomination	Notes
		0449271900	Welding head with PEK	A6SF F1 Twin, SAW (156:1)
1	1	0449250881	Wire feed unit, Twin (right mounted)	156:1
2	1	0449252881	Slide travel kit, manual	210mm
3	1	0449255881	Bobbin holder complete	
3:2	1	0146967880	Brake hub	
6	1	0449253902	Cable set	l=5m
6:2	1	0460907881	Motor cable	5 m
6:3	1	0461239884	Arc welding cable	5 m
20	1	0460504880	Control box	PEK, See separate manual



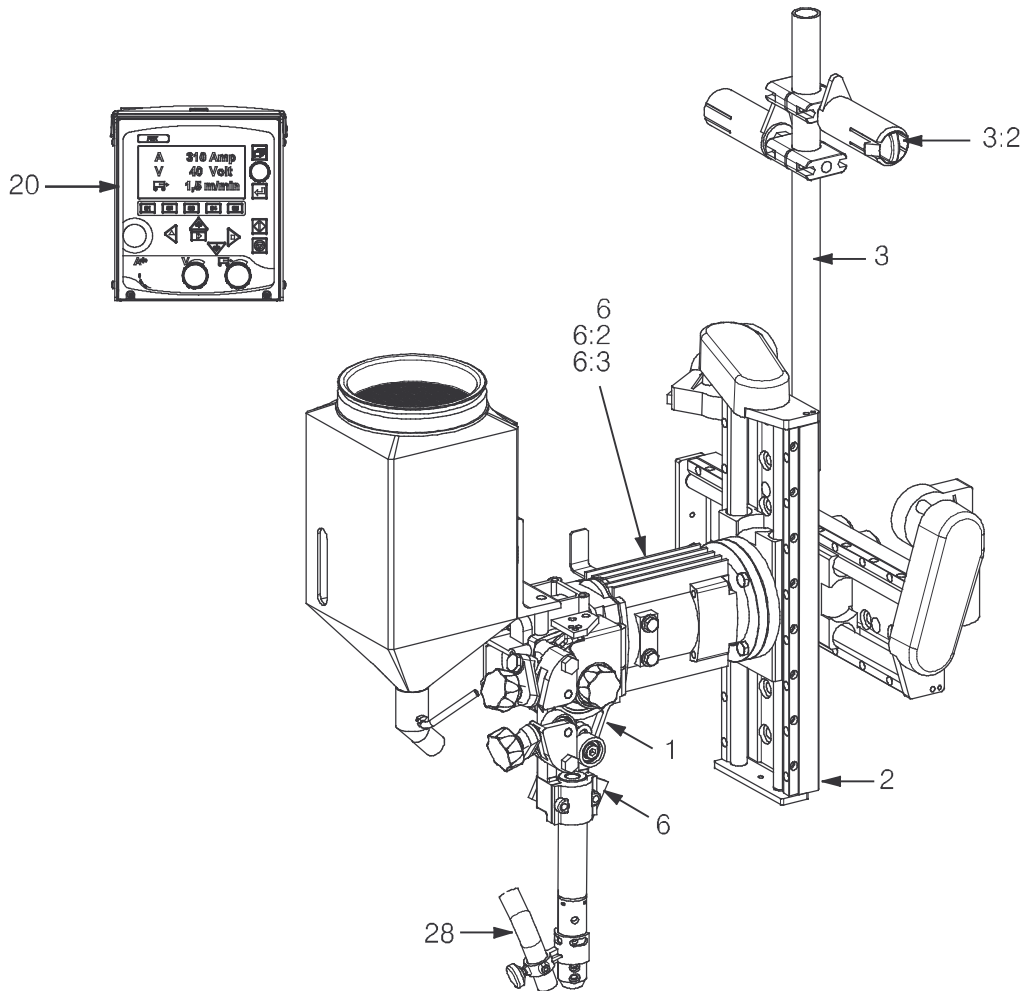
Item no.	Qty	Ordering no.	Denomination	Notes
		0449271901	Welding head with PEK and PAV	A6SF F1 Twin, SAW (156:1)
1	1	0449250881	Wire feed unit, Twin (right mounted)	156:1
2	1	0449251884	Slide travel kit, motorised	300mm
3	1	0449255880	Bobbin holder complete	
3:2	1	0146967880	Brake hub	
6	1	0449253902	Cable set	l=5m
6:2	1	0460907881	Motor cable	5 m
6:3	1	0461239884	Arc welding cable	5 m
20	1	0460504880	Control box	PEK, See separate manual
25	1	0460697880	Joint tracking unit	A6 PAV See separate manual
26	1	0461215880	Cable set	
26:5	2	0417310888	Motor cable	5 m



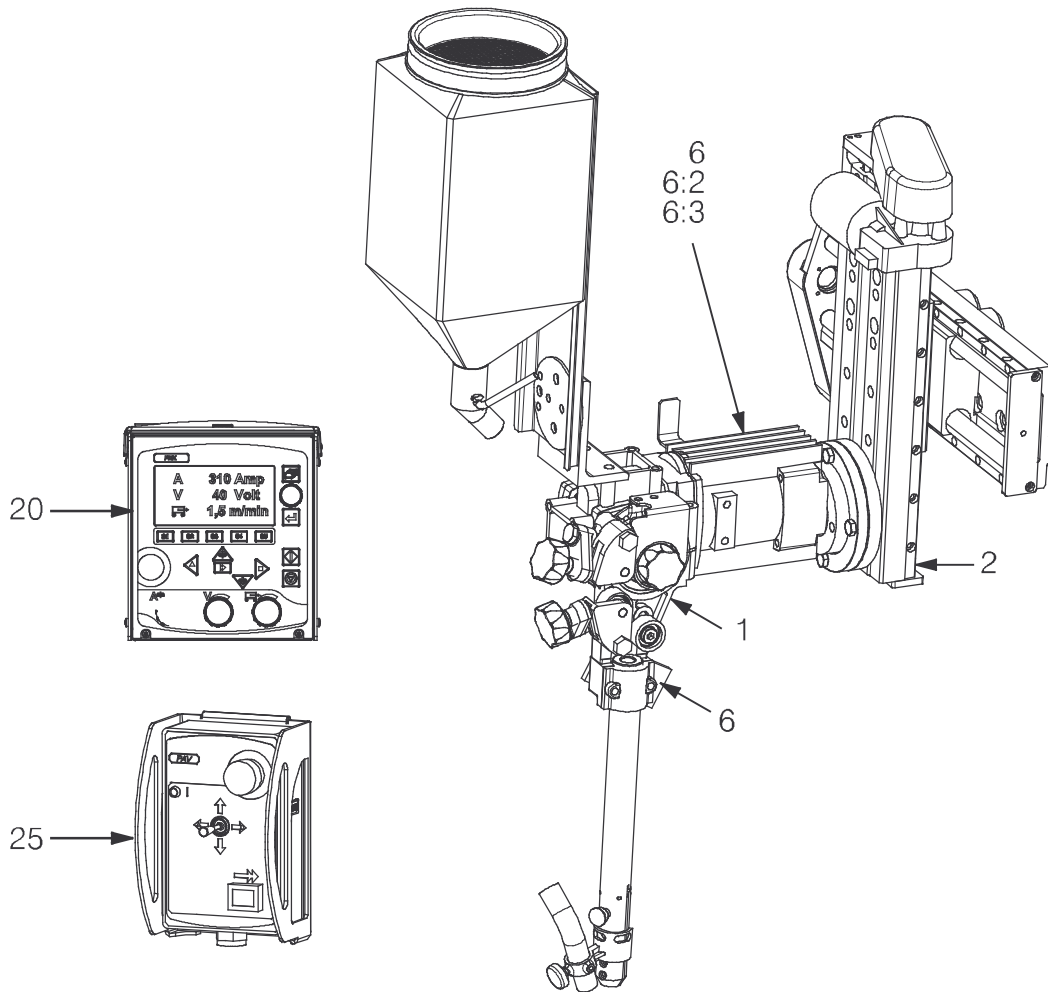
Item no.	Qty	Ordering no.	Denomination	Notes
		0449271902	Welding head with PEK and GMH	A6SF F1 Twin, SAW (156:1)
1	1	0449250881	Wire feed unit, Twin (right mounted)	156:1
2	1	0449251884	Slide travel kit, motorised	300mm
3	1	0449255880	Bobbin holder complete	
3:2	1	0146967880	Brake hub	
6	1	0449253902	Cable set	l=5m
6:2	1	0460907881	Motor cable	5 m
6:3	1	0461239884	Arc welding cable	5 m
20	1	0460504880	Control box	PEK, See separate manual
25	1	0460884880	Joint tracking system	A6 GMH, See separate manual
26	1	0461215880	Cable set	
26:5	2	0417310888	Motor cable	5 m



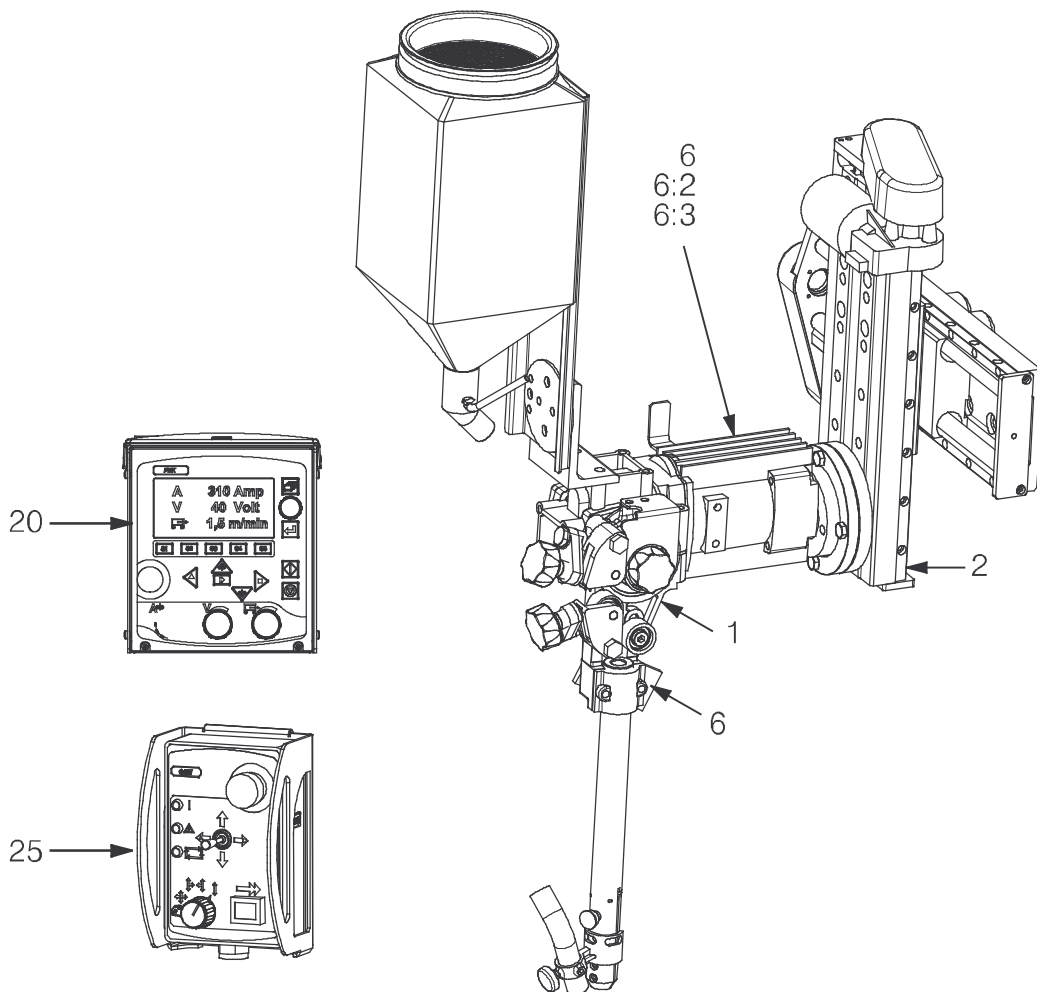
Item no.	Qty	Ordering no.	Denomination	Notes
		0449271903	Welding head with PEK	A6SF F1 Twin, SAW (156:1)
1	1	0449250881	Wire feed unit, Twin (right mounted)	156:1
2	1	0449251884	Slide travel kit, motorised	300 mm
3	1	0449255880	Bobbin holder complete	
3:2	1	0146967880	Brake hub	
6	1	0449253902	Cable set	l = 5m
6:2	1	0460907881	Motor cable	5 m
6:3	1	0461239884	Arc welding cable	5 m
20	1	0460504880	Control box	PEK, See separate manual
28		0443383001	Flux hose	d32/25



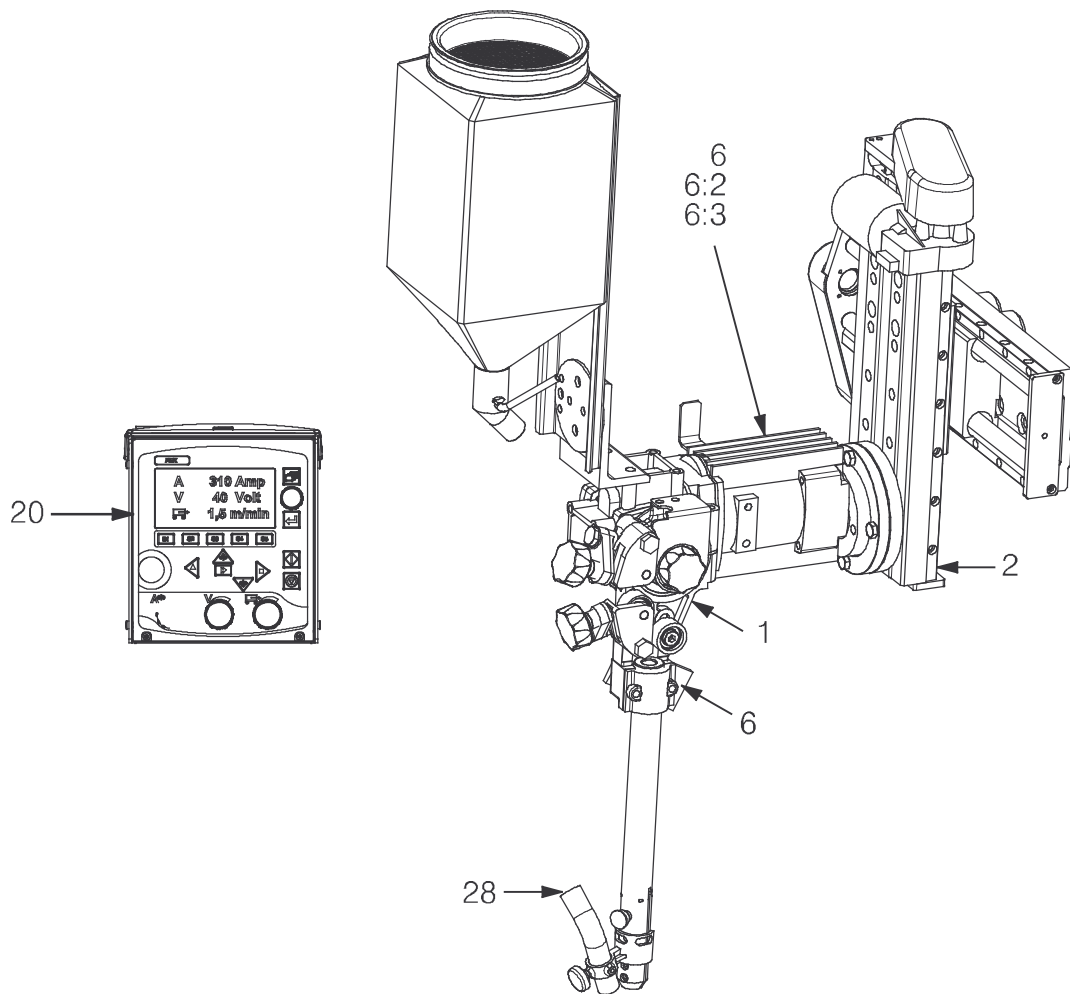
Item no.	Qty	Ordering no.	Denomination	Notes
		0449271904	Welding head with PEK and PAV	A6SF F1 Twin, SAW (156:1)
1	1	0449250883	Wire feed unit, Twin	156:1
2	1	0449251885	Slide travel kit, motorised	300mm
6	1	0449253902	Cable set	l= 5m
6:2	1	0460907881	Motor cable	5 m
6:3	1	0461239884	Arc welding cable	5 m
20	1	0460504880	Control box	PEK, see separate manual
25	1	0460697880	Joint tracking unit	A6 PAV, see separate manual
26	1	0461215880	Cable set	
26:5	2	0417310888	Motor cable	5 m



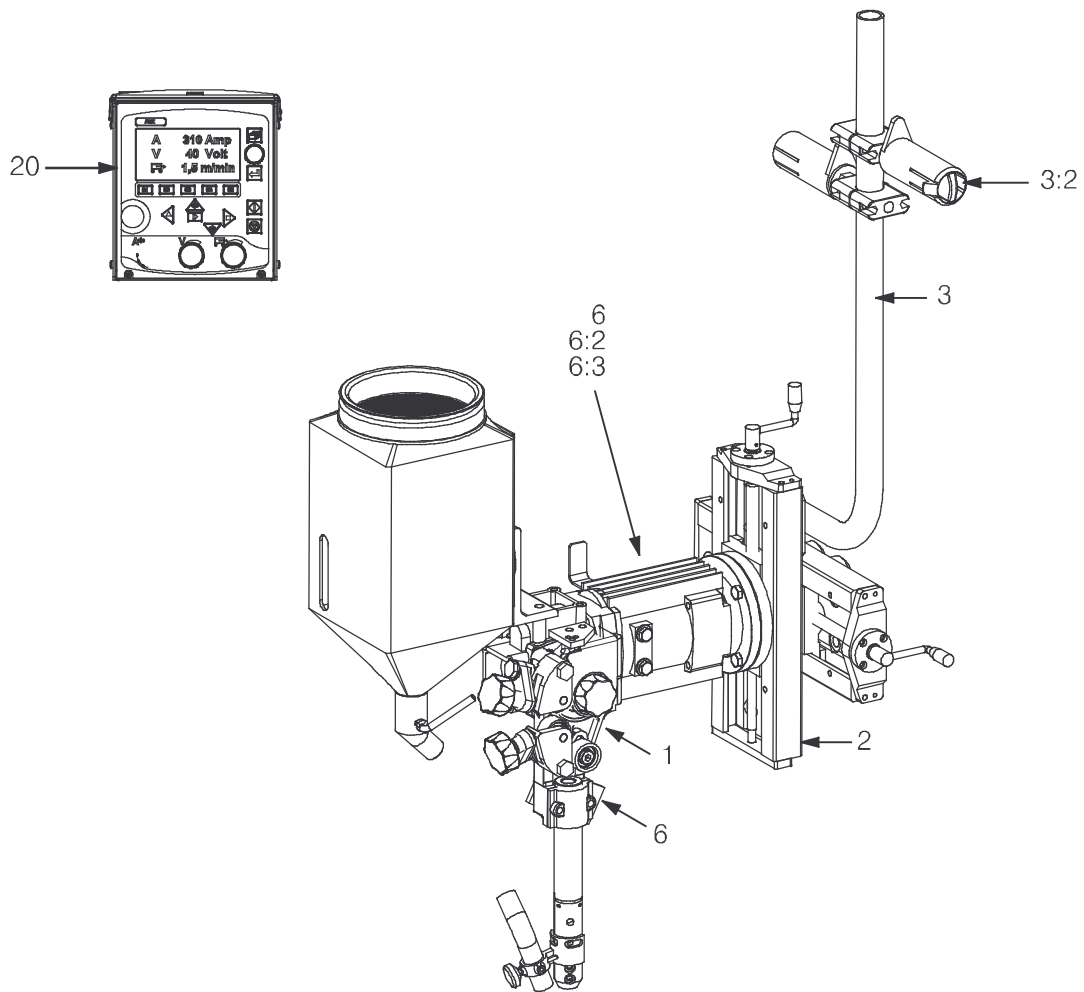
Item no.	Qty	Ordering no.	Denomination	Notes
		0449271905	Welding head with PEK and GMH	A6SF F1 Twin, SAW (156:1)
1	1	0449250883	Wire feed unit, Twin (right mounted)	156:1
2	1	0449251884	Slide travel kit, motorised	300mm
3	1	0449255880	Bobbin holder complete	
3:2	1	0146967880	Brake hub	
6	1	0449253902	Cable set	l=5m
6:2	1	0460907881	Motor cable	5 m
6:3	1	0461239884	Arc welding cable	5 m
20	1	0460504880	Control box	PEK, See separate manual
25	1	0460884880	Joint tracking system	A6 GMH, See separate manual
26	1	0461215880	Cable set	
26:5	2	0417310888	Motor cable	5 m



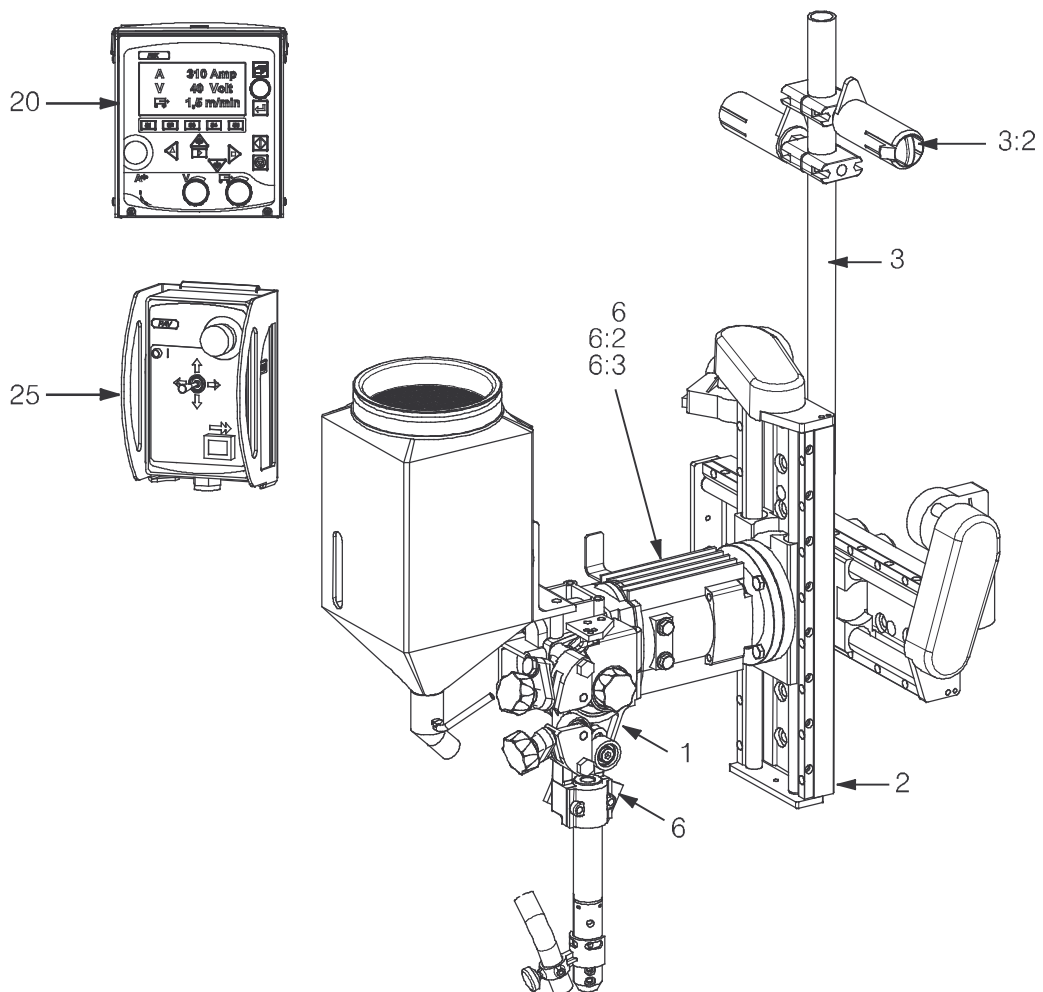
Item no.	Qty	Ordering no.	Denomination	Notes
		0449271906	Welding head with PEK	A6SF F1 Twin, SAW (156:1)
1	1	0449250881	Wire feed unit, Twin (right mounted)	156:1
2	1	0449251884	Slide travel kit, motorised	300mm
3	1	0449255880	Bobbin holder complete	
3:2	1	0146967880	Brake hub	
6	1	0449253902	Cable set	l=5m
6:2	1	0460907881	Motor cable	5 m
6:3	1	0461239884	Arc welding cable	5 m
20	1	0460504880	Control box	PEK, See separate manual
28		0443383001	Flux hose	d32/25



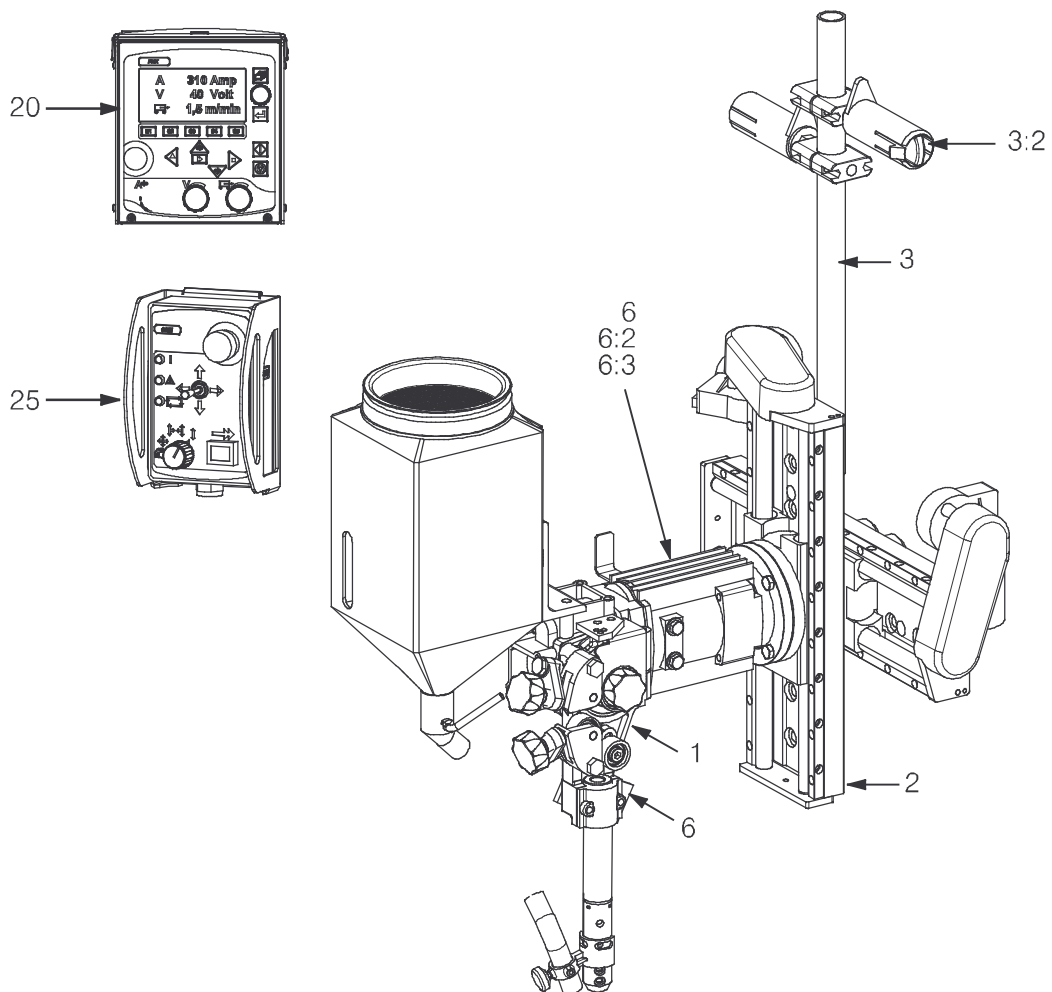
Item no.	Qty	Ordering no.	Denomination	Notes
		0449271910	Welding head with PEK	A6SF F1 Twin, SAW (74:1)
1	1	0449250891	Wire feed unit, Twin (right mounted)	74:1
2	1	0449252881	Slide travel kit, manual	210mm
3	1	0449255881	Bobbin holder complete	
3:2	1	0146967880	Brake hub	
6	1	0449253902	Cable set	l=5m
6:2	1	0460907881	Motor cable	5 m
6:3	1	0461239884	Arc welding cable	5 m
20	1	0460504880	Control box	PEK, See separate manual



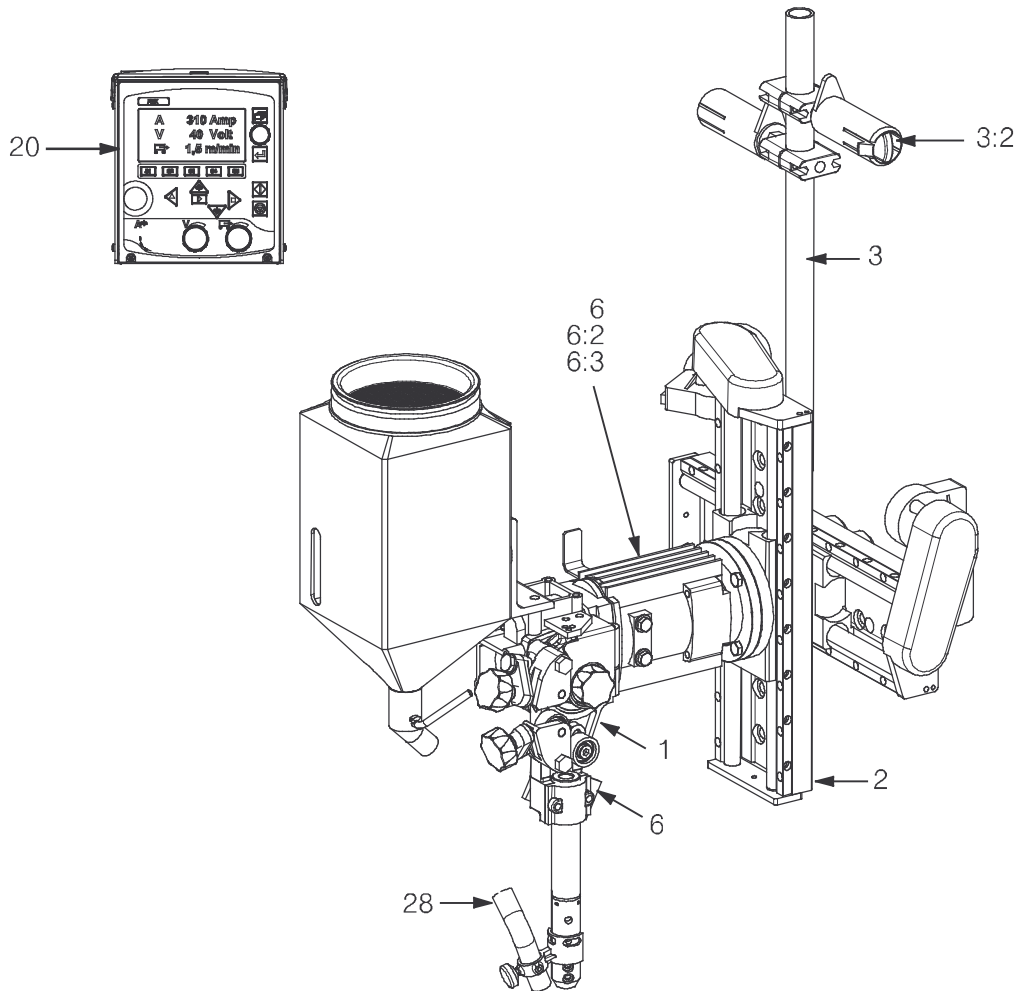
Item no.	Qty	Ordering no.	Denomination	Notes
		0449271911	Welding head with PEK and PAV	A6SF F1 Twin, SAW (74:1)
1	1	0449250891	Wire feed unit, Twin (right mounted)	74:1
2	1	0449251884	Slide travel kit, motorised	300mm
3	1	0449255880	Bobbin holder complete	
3:2	1	0146967880	Brake hub	
6	1	0449253902	Cable set	l=5m
6:2	1	0460907881	Motor cable	5 m
6:3	1	0461239884	Arc welding cable	5 m
20	1	0460504880	Control box	PEK, See separate manual
25	1	0460697880	Joint tracking unit	A6 PAV, See separate manual
26	1	0461215880	Cable set	
26:5	2	0417310888	Motor cable	5 m



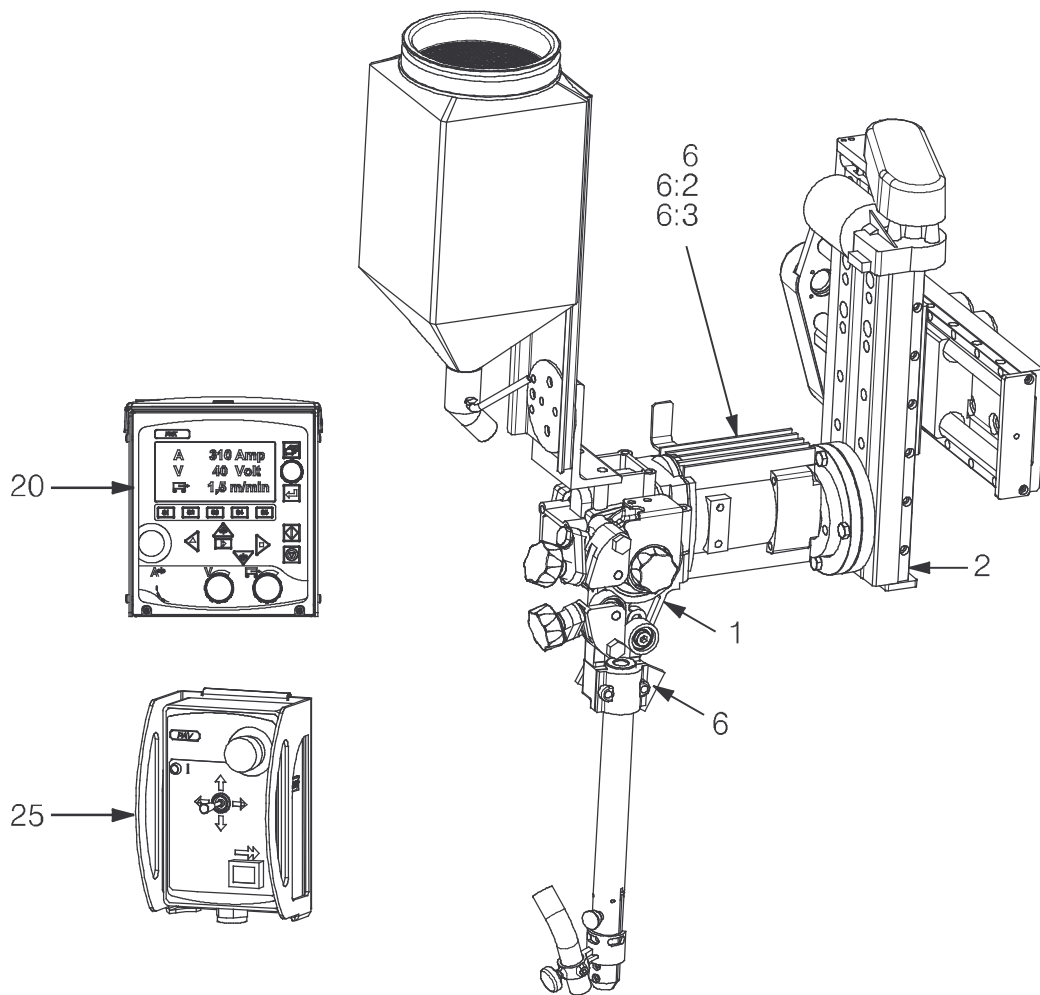
Item no.	Qty	Ordering no.	Denomination	Notes
		0449271912	Welding head with PEK and GMH	A6SF F1 Twin, SAW (74:1)
1	1	0449250891	Wire feed unit, Twin (right mounted)	74:1
2	1	0449251884	Slide travel kit, motorised	300mm
3	1	0449255880	Bobbin holder complete	
3:2	1	0146967880	Brake hub	
6	1	0449253902	Cable set	l=5m
6:2	1	0460907881	Motor cable	5 m
6:3	1	0461239884	Arc welding cable	5 m
20	1	0460504880	Control box	PEK, See separate manual
25	1	0460884880	Joint tracking system	A6 GMH, See separate manual
26	1	0461215880	Cable set	
26:5	2	0417310888	Motor cable	5 m



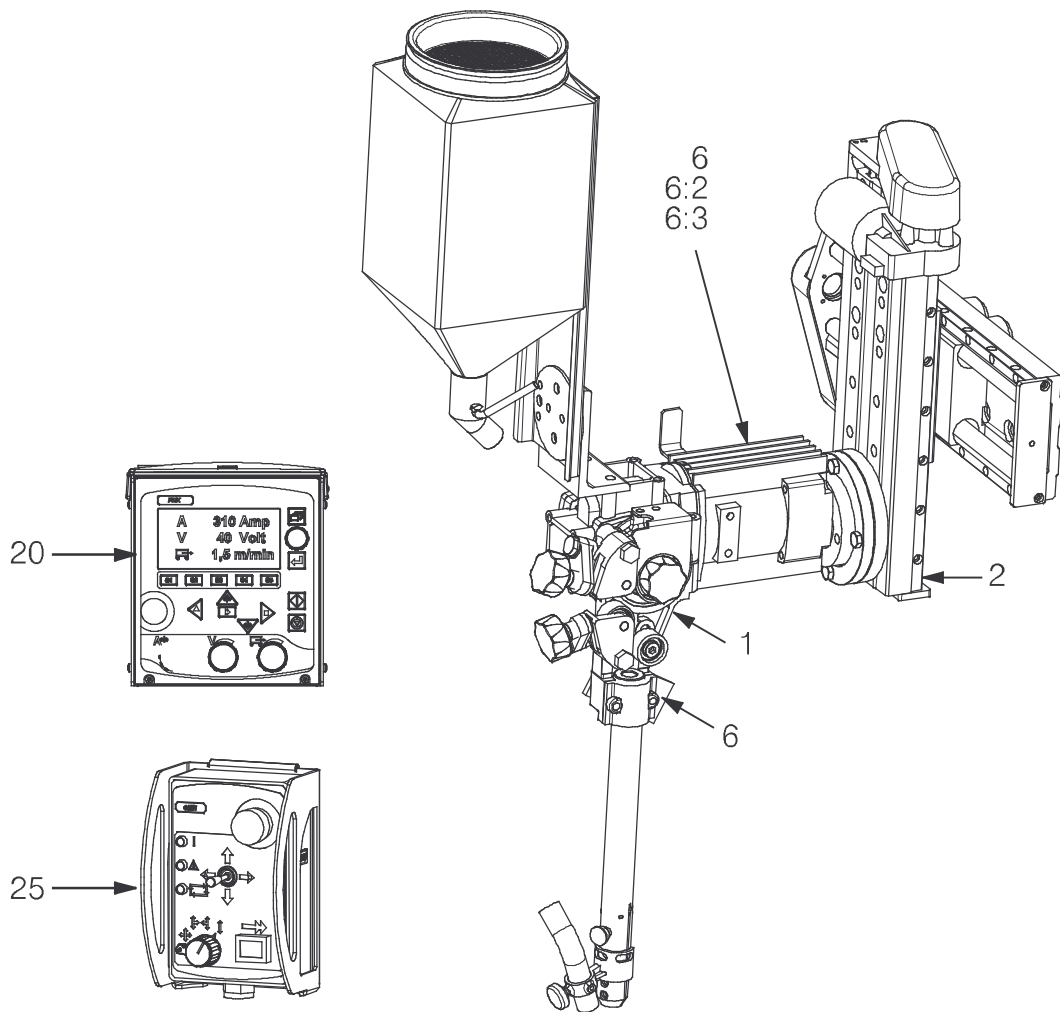
Item no.	Qty	Ordering no.	Denomination	Notes
		0449271913	Welding head with PEK	A6SF F1 Twin, SAW (74:1)
1	1	0449250891	Wire feed unit, Twin (right mounted)	74:1
2	1	0449251884	Slide travel kit, motorised	300mm
3	1	0449255880	Bobbin holder complete	
3:2	1	0146967880	Brake hub	
6	1	0449253902	Cable set	l=5m
6:2	1	0460907881	Motor cable	5 m
6:3	1	0461239884	Arc welding cable	5 m
20	1	0460504880	Control box	PEK, See separate manual
28		0443383001	Flux hose	d32/25



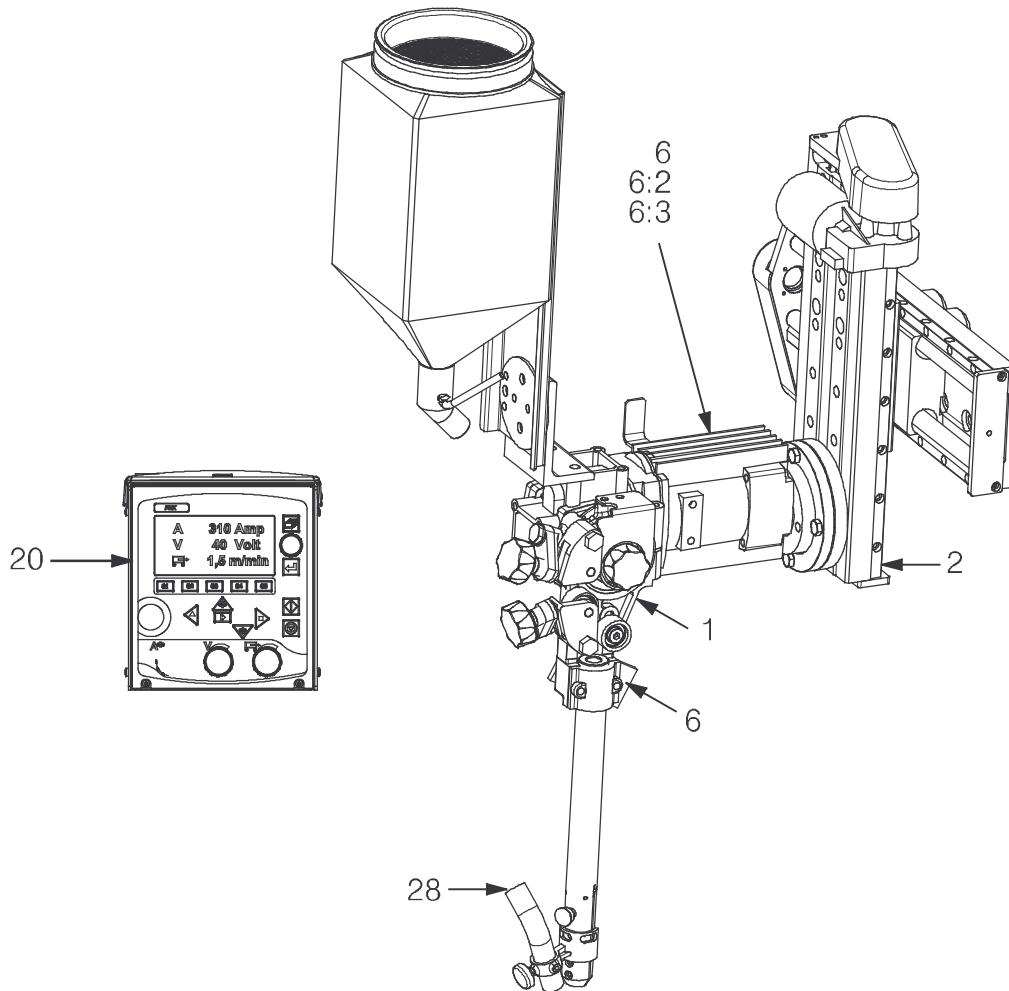
Item no.	Qty	Ordering no.	Denomination	Notes
		0449271914	Welding head with PEK and PAV	A6SF F1 Twin, SAW (74:1)
1	1	0449250893	Wire feed unit, Twin	74:1
2	1	0449251885	Slide travel kit, motorised	300mm
6	1	0449253902	Cable set	l= 5m
6:2	1	0460907881	Motor cable	5 m
6:3	1	0461239884	Arc welding cable	5 m
20	1	0460504880	Control box	PEK, see separate manual
25	1	0460697880	Joint tracking unit	A6 PAV, see separate manual
26	1	0461215880	cable set	
26:5	2	0417310888	Motor cable	5 m



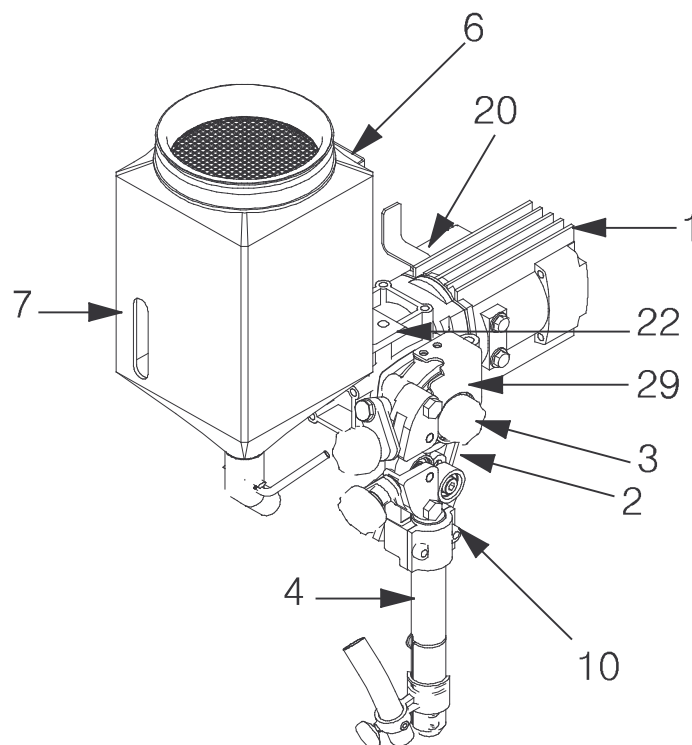
Item no.	Qty	Ordering no.	Denomination	Notes
		0449271915	Welding head with PEK and GMH	A6SF F1 Twin, SAW (74:1)
1	1	0449250893	Wire feed unit, Twin	74:1
2	1	0449251885	Slide travel kit, motorised	300mm
6	1	0449253902	Cable set	l=5m
6:2	1	0460907881	Motor cable	5 m
6:3	1	0461239884	Arc welding cable	5 m
20	1	0460504880	Control box	PEK, See separate manual
25	1	0460884880	Joint tracking system	A6 GMH, See separate manual
26	1	0461215880	Cable set	
26:5	2	0417310888	Motor cable	5 m



Item no.	Qty	Ordering no.	Denomination	Notes
		0449271916	Welding head with PEK	A6SF F1 Twin, SAW (74:1)
1	1	0449250893	Wire feed unit, Twin	74:1
2	1	0449251885	Slide travel kit, motorised	300mm
6	1	0449253902	Cable set	l=5m
6:2	1	0460907881	Motor cable	5 m
6:3	1	0461239884	Arc welding cable	5 m
20	1	0460504880	Control box	PEK, See separate manual
28		0443383001	Flux hose	d32/25

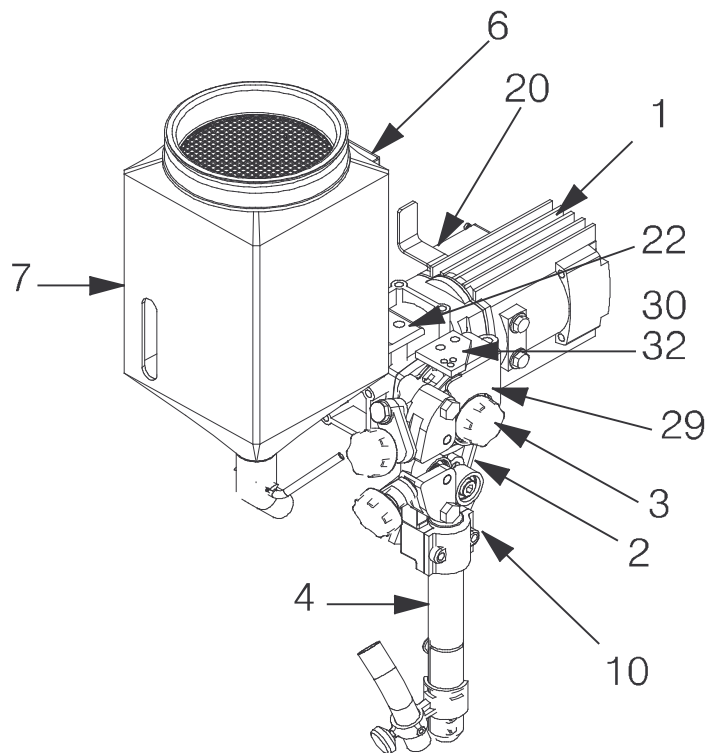


Item no.	Qty	Ordering no.	Denomination	Notes
		0449250880	Wire feed unit (Right mounted)	SAW (156:1), Single
1	1	0145063906	Motor with gear	A6 VEC (156:1), see separate manual
2	1	0147639880	Wire straightener (right mounted)	D35
3	1	0218810183	Insulated hand wheel	
4	1	0334290882	Contact equipment	D35/ L275
6	1	0148487880	Bracket for flux hopper	
7	1	0147649881	Flux hopper	10 l
10	1	0457713001	Bar	
20	1	0449498880	Junction box complete	
22	1	0334294001	Attachment	
29	1	0449528001	Protection plate	

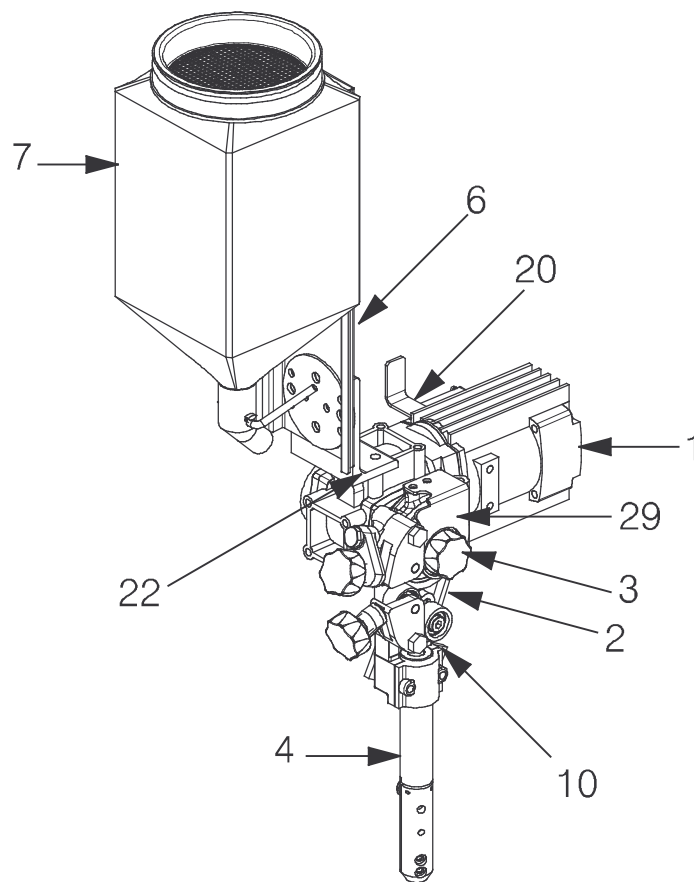


Item no.	Qty	Ordering no.	Denomination	Notes
		0449250881	Wire feed unit (Right mounted)	SAW (156:1), Twin
1	1	0145063906	Motor with gear	A6 VEC (156:1), see separate manual
2	1	0147639887	Wire straightener (right mounted)	D35, Twin
3	1	0218810183	Insulated hand wheel	
4	1	0334290882	Contact equipment	D35/ L275
6	1	0148487880	Bracket for flux hopper	
7	1	0147649881	Flux hopper	10 l
10	1	0457713001	Bar	
20	1	0449498880	Junction box complete	
22	1	0334294001	Attachment	
29	1	0449528001	Protection plate	
30	1	0155300001	Plate	
32	2	0156800002	Wire liner	D 8/4
35*	1	0146967880	Brake hub	
36*	2	0154734001	Brake hub clamp	

* Not shown in the picture

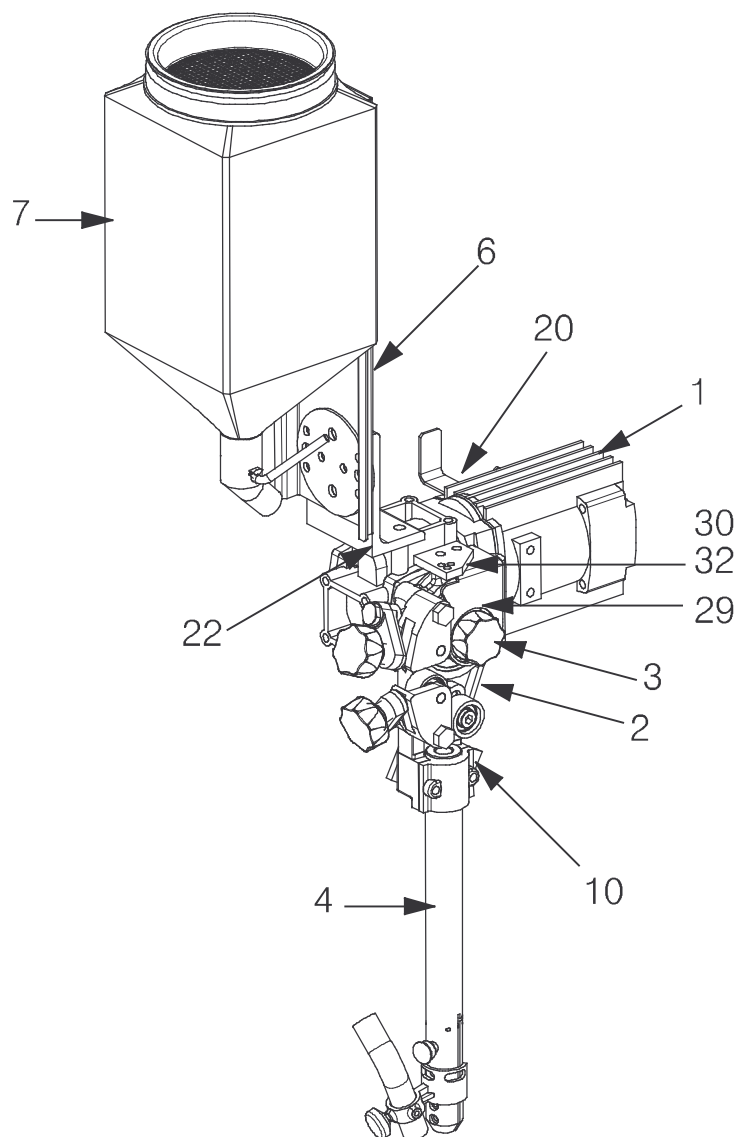


Item no.	Qty	Ordering no.	Denomination	Notes
		0449250882	Wire feed unit	SAW (156:1) CaB
1	1	0145063906	Motor with gear	A6 VEC (156:1), see separate manual
2	1	0147639880	Wire straightener (right mounted)	D35
3	1	0218810183	Insulated hand wheel	
4	1	0334290884	Contact equipment single wire	D35/1400
6	1	0148487881	Bracket for flux hopper	
7	1	0147649882	Flux hopper	10 l
10	1	0457713001	Bar	
20	1	0449498880	Junction box complete	
22	1	0334294001	Attachment	
29	1	0449528001	Protection right	

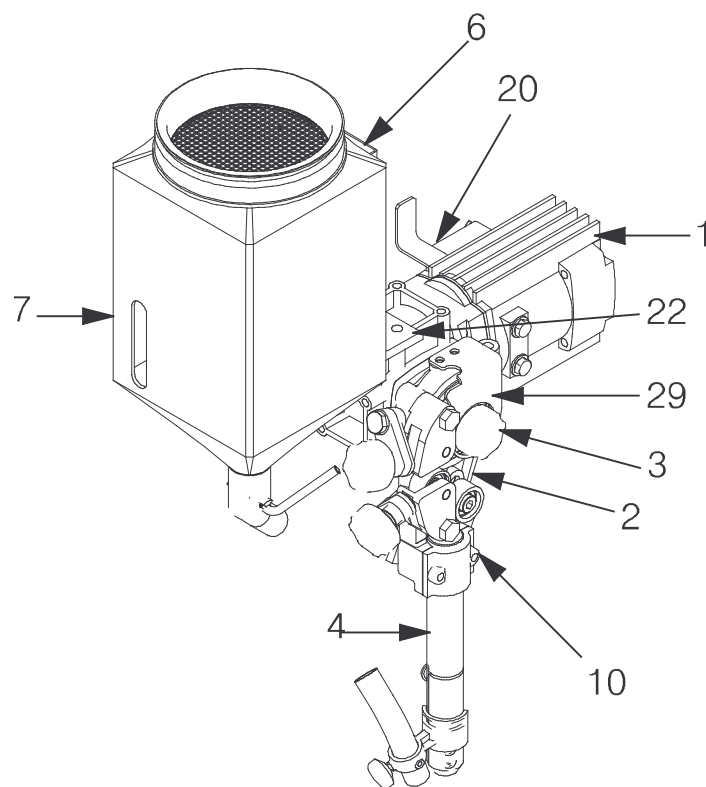


Item no.	Qty	Ordering no.	Denomination	Notes
		0449250883	Wire feed unit	SAW (156:1) CaB
1	1	0145063906	Motor with gear	A6 VEC (156:1), see separate manual
2	1	0147639880	Wire straightener (right mounted)	D35
3	1	0218810183	Insulated hand wheel	
4	1	0334290884	Contact equipment single wire	D35/1400
6	1	0148487881	Bracket for flux hopper	
7	1	0147649882	Flux hopper	10 l
10	1	0457713001	Bar	
20	1	0449498880	Junction box complete	
22	1	0334294001	Attachment	
29	1	0449528001	Protection plate	
30	1	0155300001	Plate	
32	2	0156800002	Wire liner	D8/4
35*	1	0146967880	Brake hub	
36*	2	0154734001	Brake hub clamp	

* Not shown in the picture

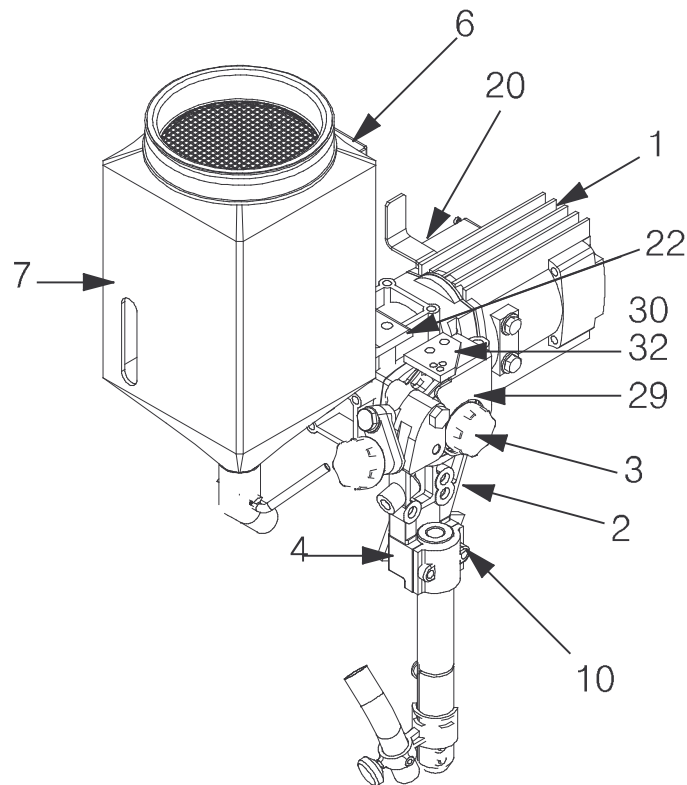


Item no.	Qty	Ordering no.	Denomination	Notes
		0449250890	Wire feed unit (Right mounted)	SAW (74:1), Single
1	1	0145063907	Motor with gear	A6 VEC (74:1), see separate manual
2	1	0147639880	Wire straightener (right mounted)	D35
3	1	0218810183	Insulated hand wheel	
4	1	0334290882	Contact equipment	D35/ L275
6	1	0148487880	Bracket for flux hopper	
7	1	0147649881	Flux hopper	10 l
10	1	0457713001	Bar	
20	1	0449498880	Junction box complete	
22	1	0334294001	Attachment	
29	1	0449528001	Protection plate	

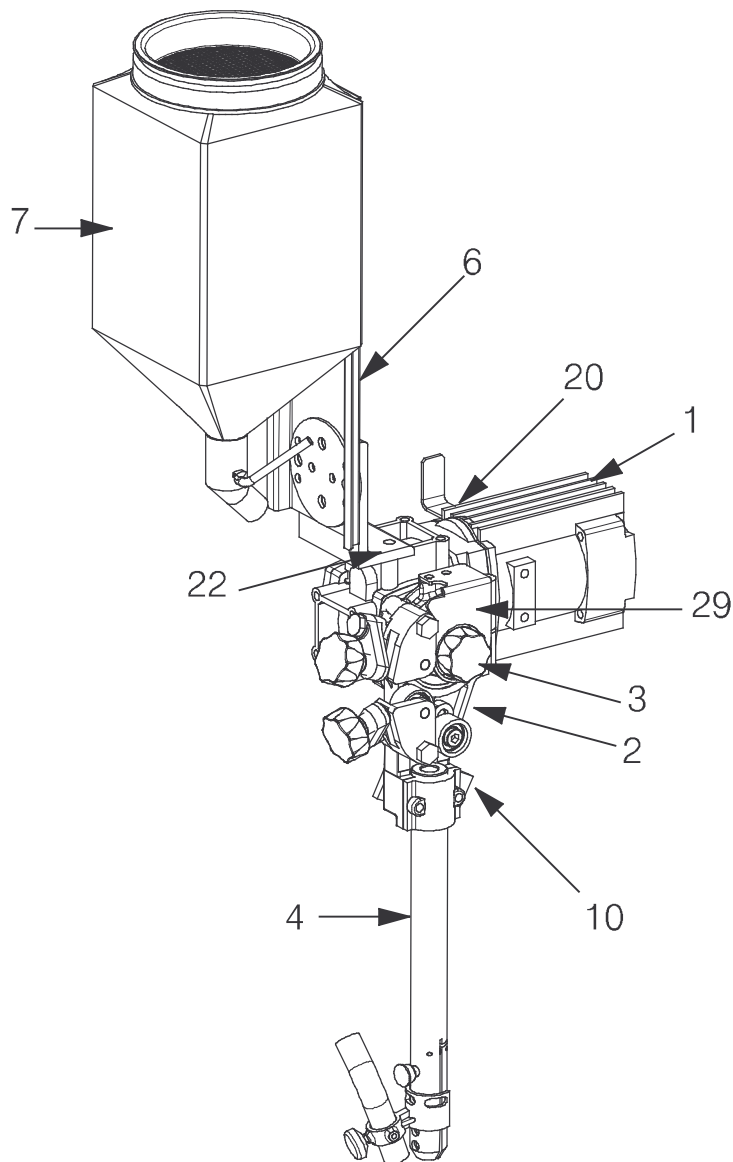


Item no.	Qty	Ordering no.	Denomination	Notes
		0449250891	Wire feed unit (Right mounted)	SAW (74:1), Twin
1	1	0145063907	Motor with gear	A6 VEC (74:1), see separate manual
2	1	0147639891	Wire straightener (right mounted)	D35, Twin
3	1	0218810183	Insulated hand wheel	
4	1	0334290882	Contact equipment	D35/ L275
6	1	0148487880	Bracket for flux hopper	
7	1	0147649881	Flux hopper	10 l
10	1	0457713001	Bar	
20	1	0449498880	Junction box complete	
22	1	0334294001	Attachment	
29	1	0449528001	Protection plate	
30	1	0155300001	Plate	
32	2	0156800002	Wire liner	D8/4
35*	1	0146967880	Brake hub	
36*	2	0154734001	Brake hub clamp	
40*	1	0145787880	Fine wire straightener for Twin wire	
42*	1	0334278881	Guide tube insert for fine wire	

* Not shown in the picture

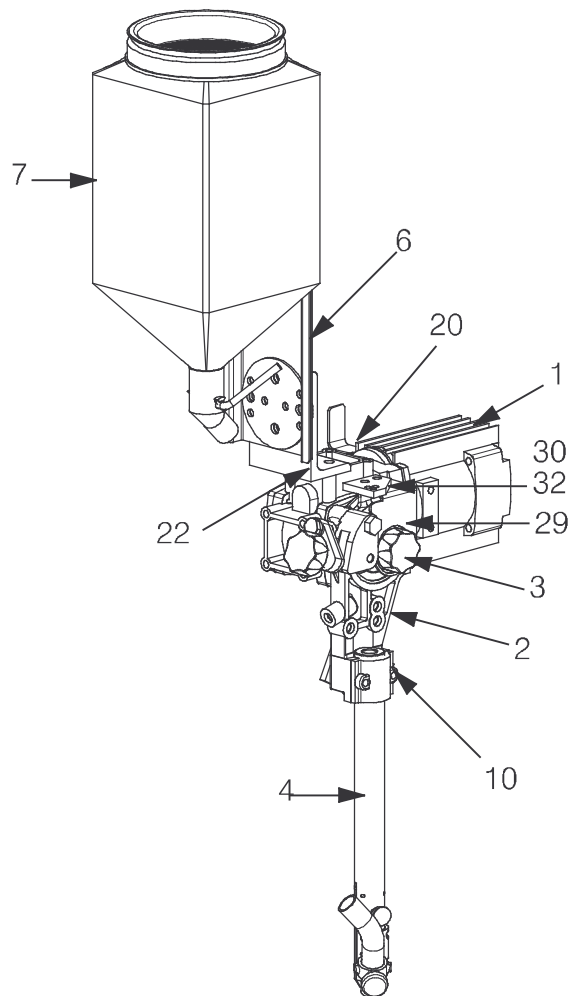


Item no.	Qty	Ordering no.	Denomination	Notes
		0449250892	Wire feed unit (Right mounted)	SAW (74:1), Single
1	1	0145063907	Motor with gear	A6 VEC (74:1), see separate manual
2	1	0147639880	Wire straightener (right mounted)	D35
3	1	0218810183	Insulated hand wheel	
4	1	0334290884	Contact equipment	D35/ L275
6	1	0148487881	Bracket for flux hopper	
7	1	0147649882	Flux hopper	10 l
10	1	0457713001	Bar	
20	1	0449498880	Junction box complete	
22	1	0334294001	Attachment	
29	1	0449528001	Protection right	

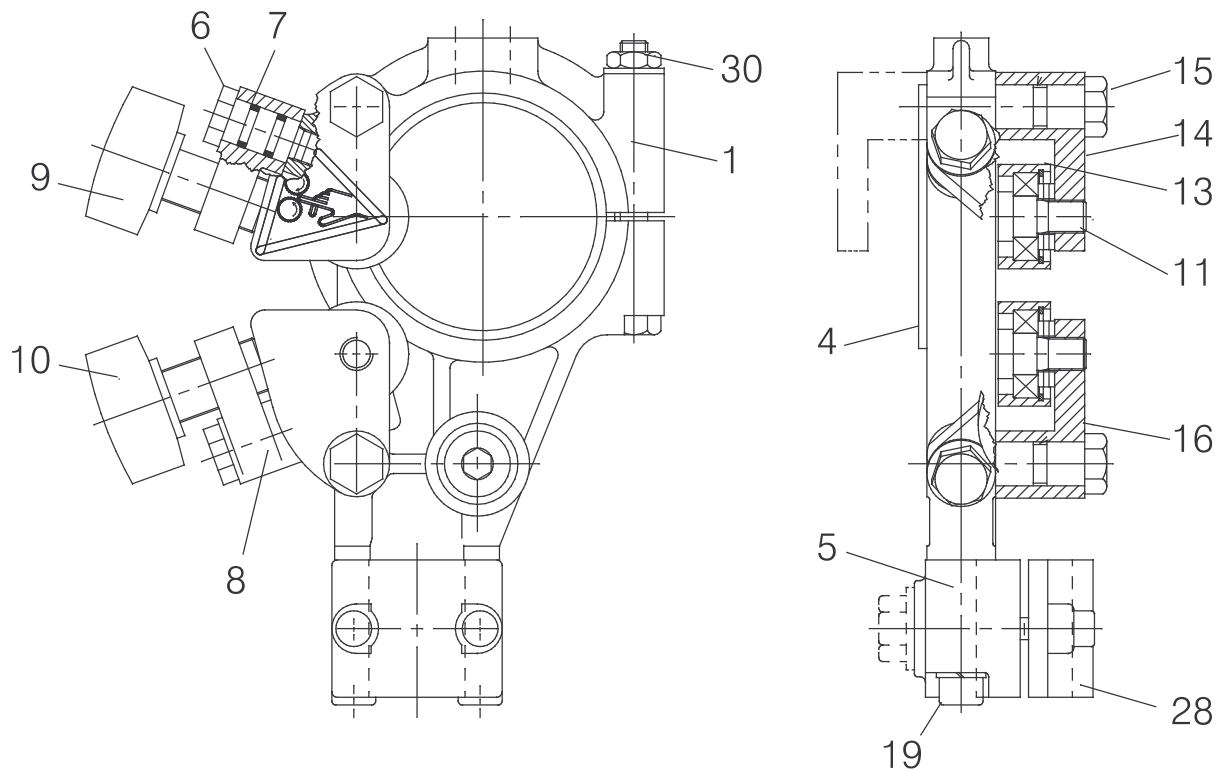


Item no.	Qty	Ordering no.	Denomination	Notes
		0449250893	Wire feed unit	SAW TWIN (74:1) CaB
1	1	0145063907	Motor with gear	A6 VEC (74:1), see separate manual
2	1	0147639891	Wire straightener (right mounted)	D35 twin (74:1)
3	1	0218810183	Insulated hand wheel	
4	1	0334290884	Contact equipment	D35/L400 A6 with contact bars
6	1	0148487881	Bracket for fluxhopper	
7	1	0147649882	Flux hopper	10l
10	1	0457713001	Bar	
20	1	0449498880	Junction box complete	
22	1	0334294001	Attachment	
30	1	0155300001	Plate	
32	2	0156800002	Wire liner	d8/4
35*	1	0146967880	Brake hub heavy duty	
36*	2	0154734001	Brake hub clamp	
40*	1	0145787880	Wire straightener for Twin wire	
42*	1	0334278881	Guide tube insert for fine wire	

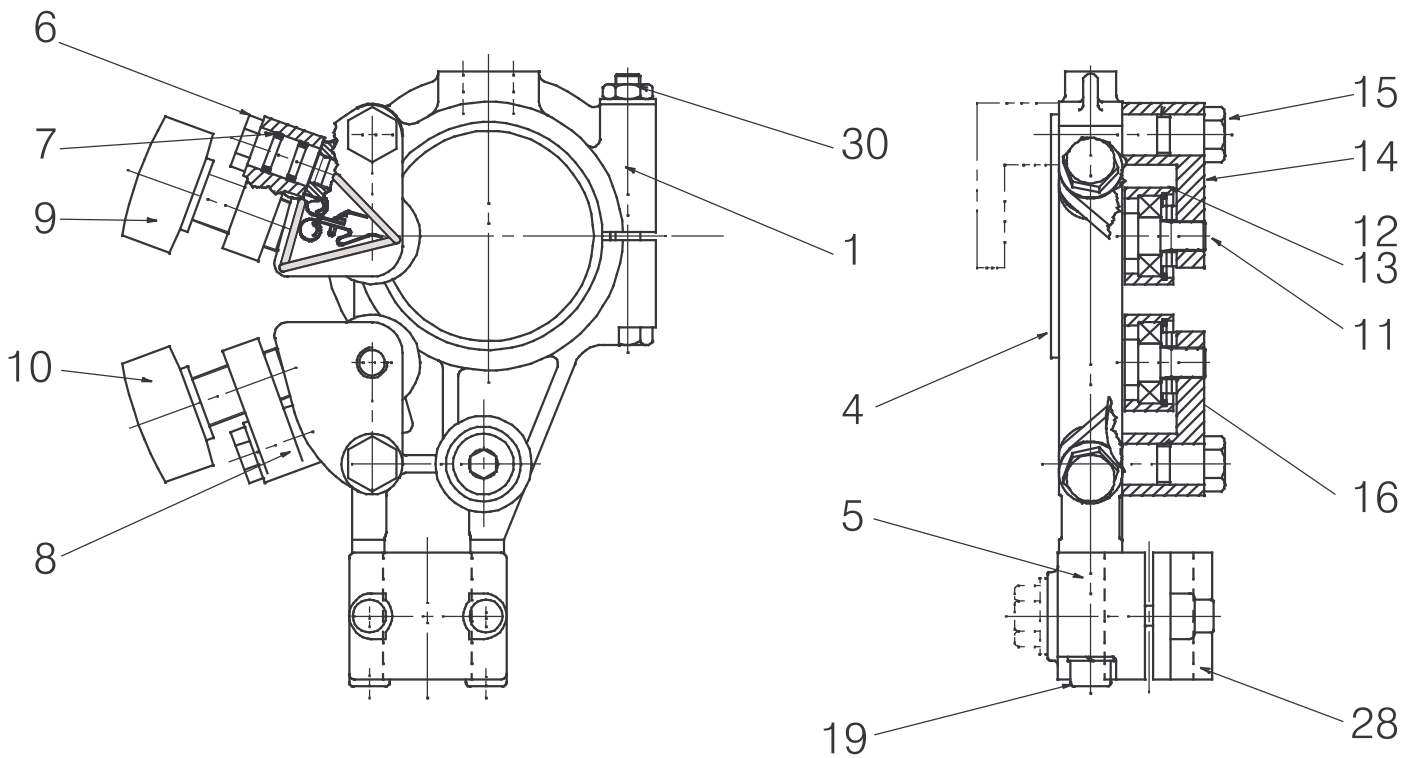
* Not shown in the picture



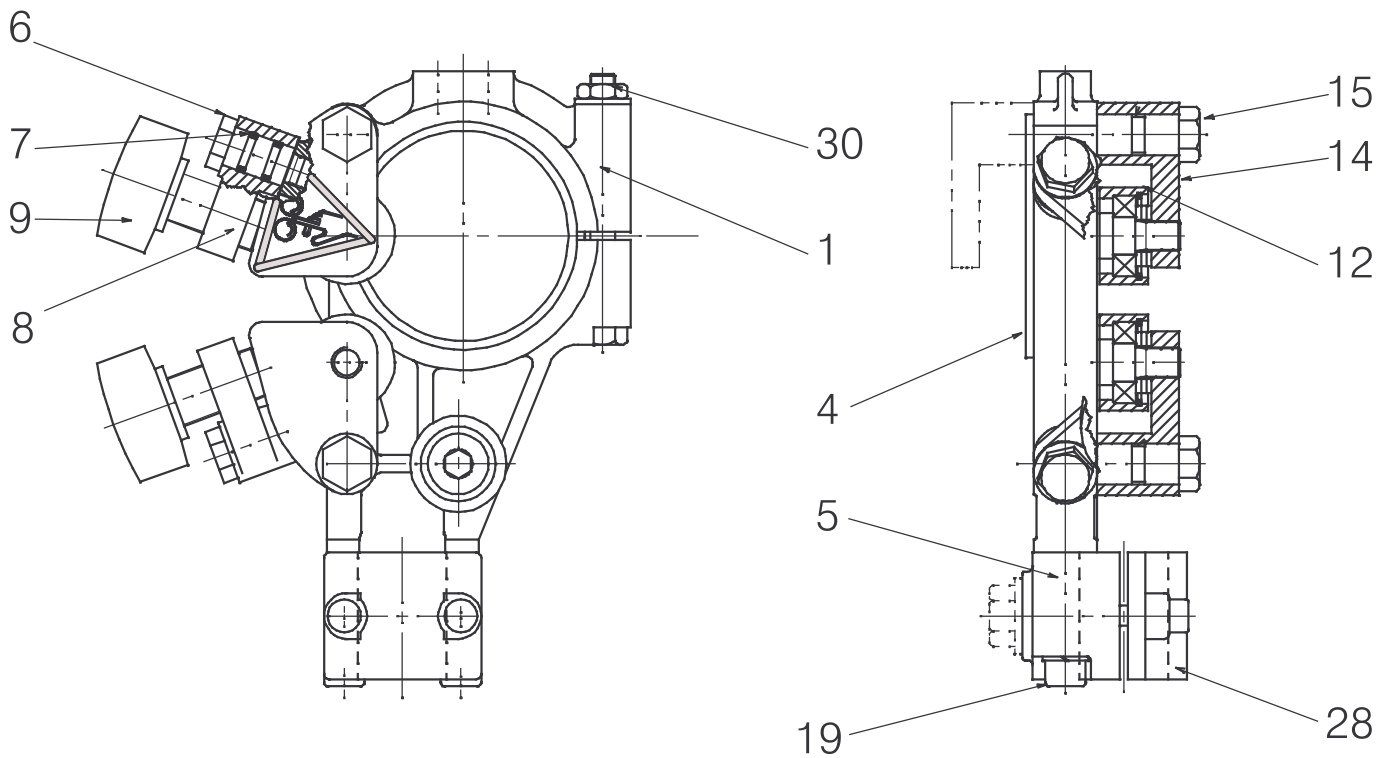
Item no.	Qty	Ordering no.	Denomination	Notes
		0147639880	Wire straightener(right mounted)	
1	1	0156449001	Clamp	
4	1	0215503601	Insulating sleeve	
5	1	0156530001	Clamp half	D35
6	2	0212900001	Spacer screw	
7	4	0215201209	Sealing, O-ring	D11.3x2.4
8	2	0218400801	Pressure roller arm	
9	1	0218810181	Handwheel, insulated	
10	1	0218810182	Handwheel, insulated	
11	3	0332408001	Stub shaft	
13	3	0153148880	Pressure roller	
14	1	0415498001	Pressure roller, upper	
15	2	0212902601	Spacer screw	
16	1	0415499001	Pressure roller, lower	
19	2	0219501013	Spring washer	D18.1/10.2
28	1	0156531001	Clamp half	D35
30	1	0212 601110	Nut	M10



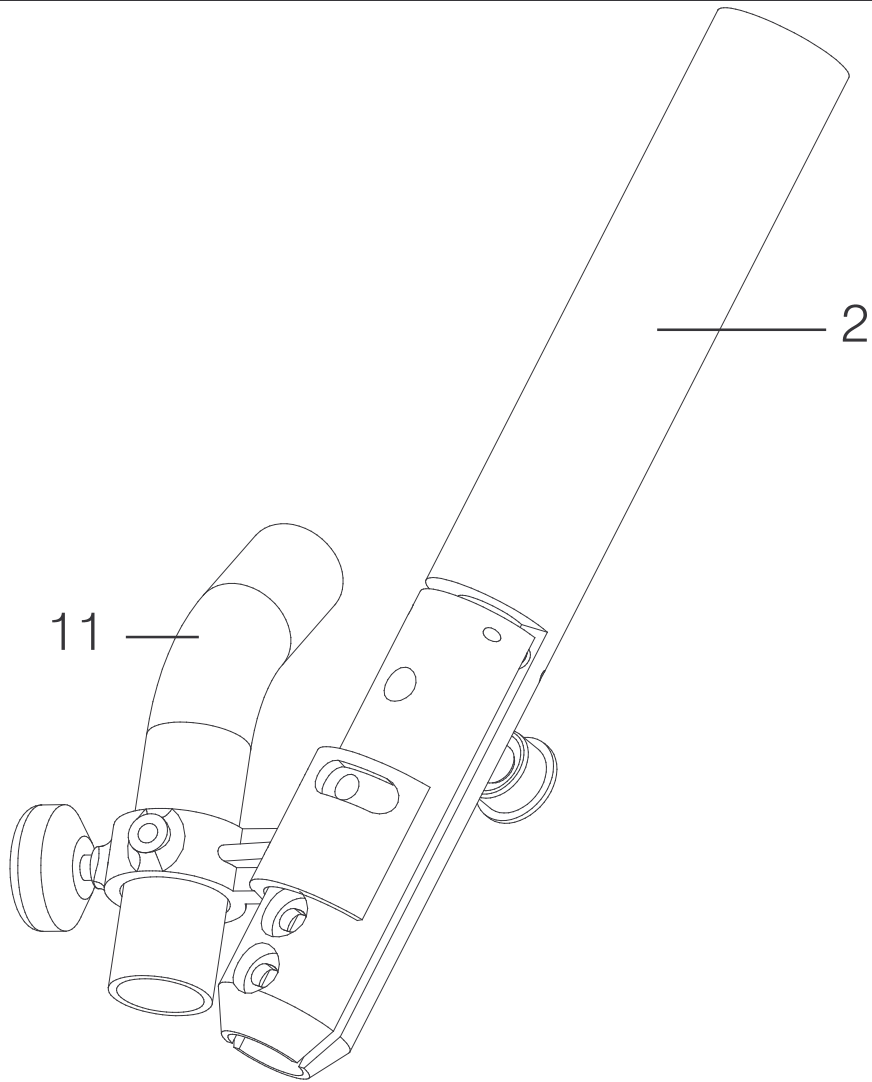
Item no.	Qty	Ordering no.	Denomination	Notes
		0147639887	Wire Wire straightener(right mounted)	A6 D35 TWIN
1	1	0156449001	Clamp	
4	1	0215503601	Insulating sleeve	
5	1	0156530001	Clamp half	
6	2	0212900001	Spacer screw	
7	4	0215201209	O-ring	11,3x2,4
8	2	0218400801	Pressure roller arm	
9	1	0218810181	Handwheel	
10	1	0218810182	Handwheel	
11	2	0332408001	Stub shaft	
12	1	0218524580	Pressure roller twin	
13	2	0153148880	Roller	
14	1	0415498001	Thrust roller carrier	
15	2	0212902601	Spacer screw	a6
16	1	0415499001	Thrust roller carrier	
19	2	0219501013	Spring washer	d18,1/10,2
28	1	0156531001	Clamp half	
30	1	0212 601 110	Nut	M10



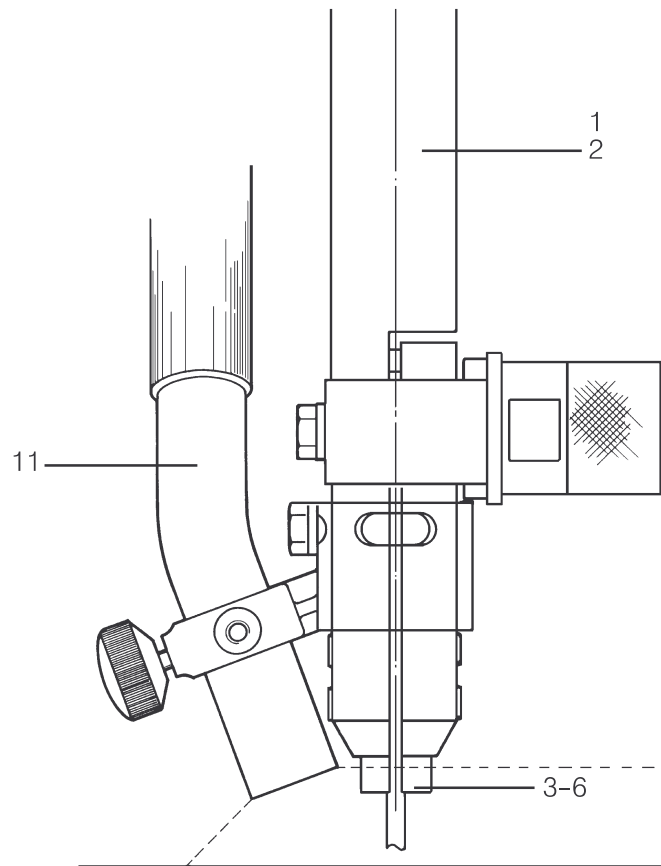
Item no.	Qty	Ordering no.	Denomination	Notes
		0147639891	Wire straightener(right mounted)	A6 D35 TWIN (74:1)
1	1	0156449001	Clamp	
4	1	0215503601	Insulating sleeve	
5	1	0156530001	Clamp half	D35
6	1	0212900001	Spacer screw	
7	2	0215201209	Sealing, O-ring	D11,3x2,4
8	1	0218400801	Pressure roller arm	
9	1	0218810181	Handwheel, insulated	
12	1	0218524580	Pressure roller twin	
14	1	0415498001	Pressure roller, upper	
15	1	0212902601	Spacer screw	
19	2	0219501013	Spring washer	D18,1/10,2
28	1	0156531001	Clamp half	
30	1	0212601110	Nut	M10



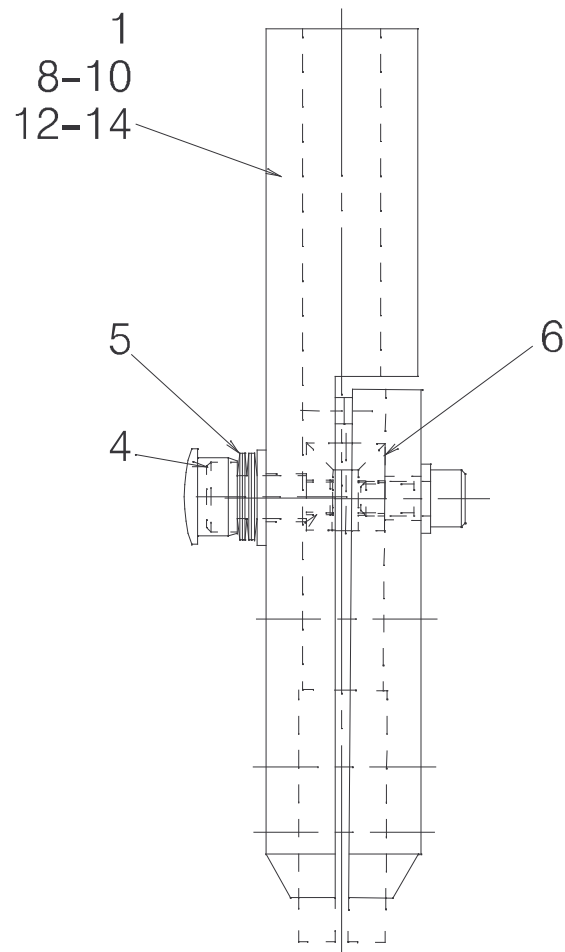
Item	Qty	Orderingno.	Denomination	Remarks
		0334290882	Contact equipment single wire	D35
2	1	0417959881	Contact jaw tube	L=275
11	1	0153299880	Flux nozzle complete	



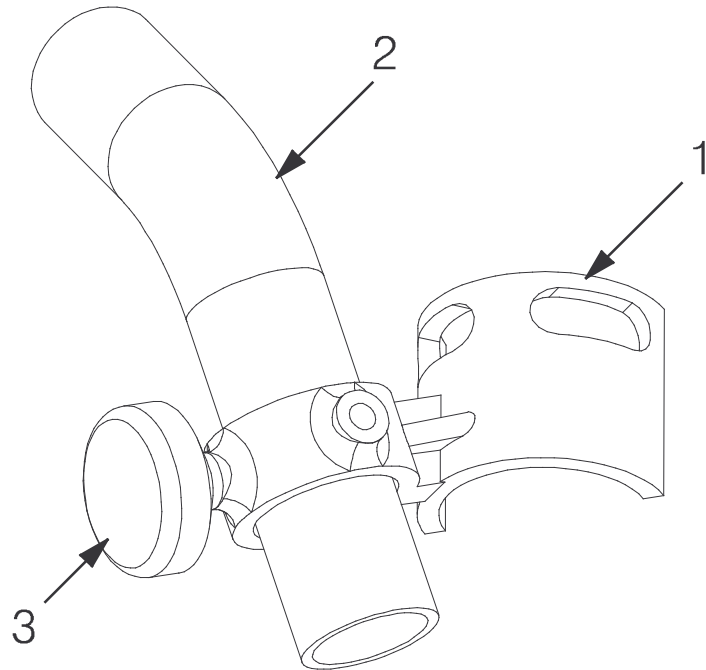
Item	Qty	Orderingno.	Denomination	Remarks
		0334290884	Contact equipment single wire	D35
1	1	0417959882	Contact jaw tube	L=400
3	1	0265900880	Contact jaw	ø 3, L=58mm
4	1	0265900882	Contact jaw	ø 4, L=58mm
5	1	0265900883	Contact jaw	ø 5, L=58mm
6	1	0265900884	Contact jaw	ø 6
7	1	0218510298	Feed roller	ø 3
8	1	0218510286	Feed roller	ø 4
9	1	0218510287	Feed roller	ø 5
10	1	0218510288	Feed roller	ø 6
11	1	0153299880	Flux nozzle complete	



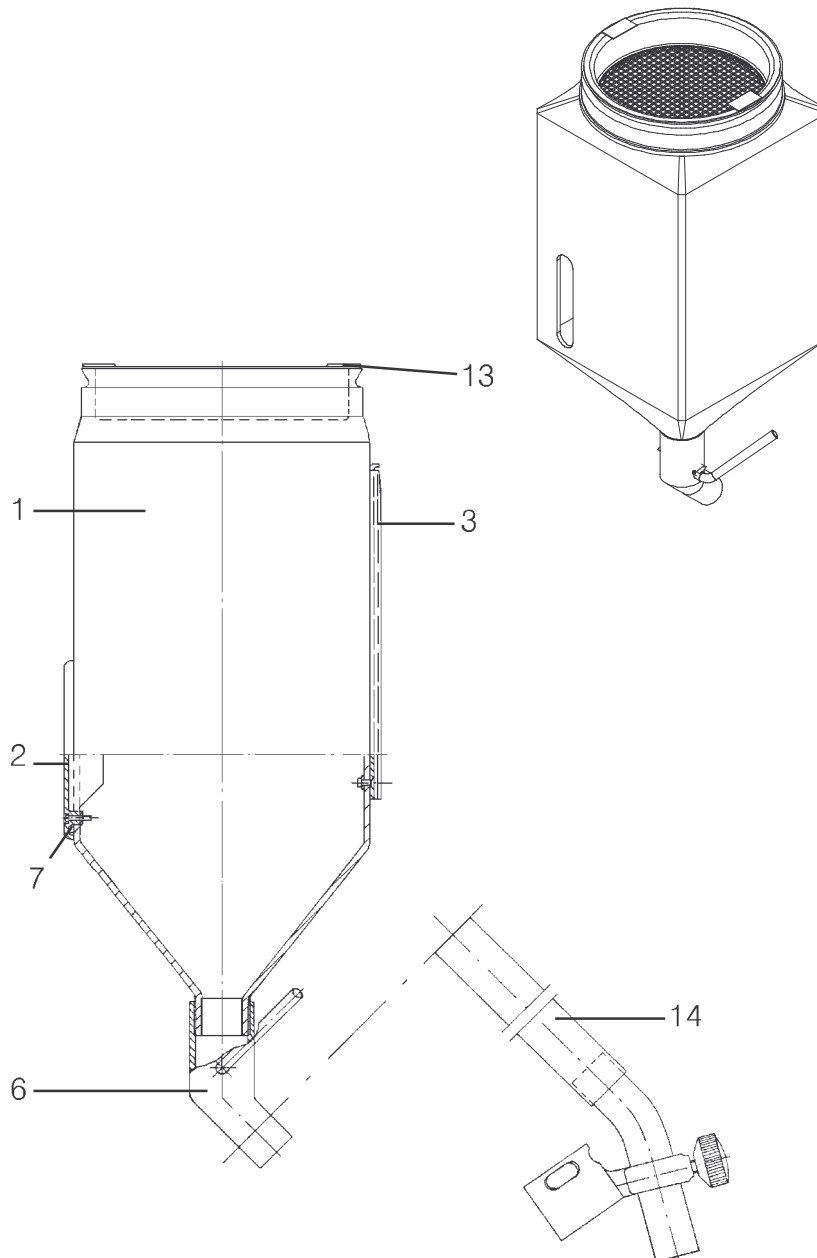
Item no.	Qty	Ordering no.	Denomination	Notes
		0417959881	Contact jaw tube	L = 275 mm
4	1	0443372001	Fitting bolt	
5	4	0219504307	Cup spring	d20/10.2, T=1.1
6	1	0417979001	Ring	
8	1	0443344881	Contact tube	L = 275 mm
		0417959882	Contact jaw tube	L = 400 mm
4	1	0443372001	Fitting bolt	
5	4	0219504307	Cup spring	d20/10.2, T=1.1
6	1	0417979001	Ring	
9	1	0443344882	Contact tube	L = 400 mm



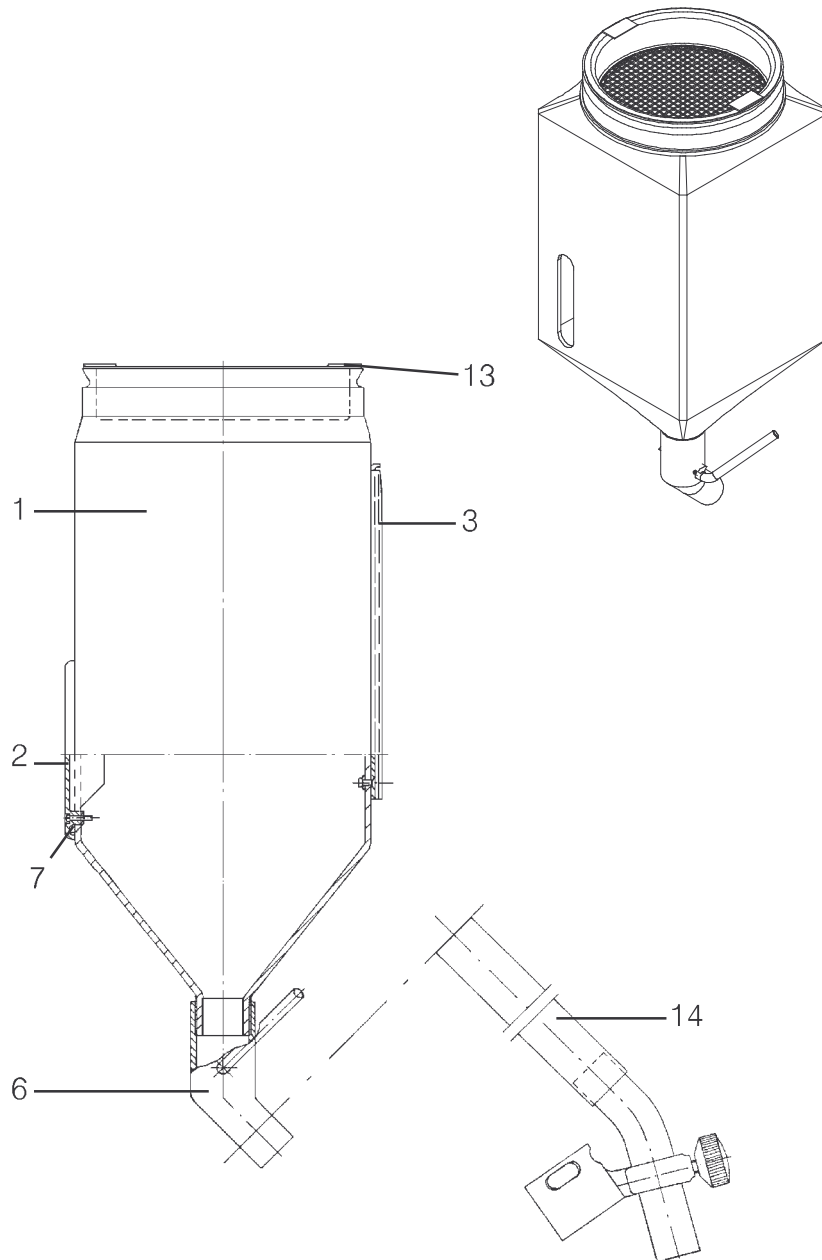
Item no.	Qty	Ordering no.	Denomination	Notes
		0153299880	Flux nozzle complete	
1	1	0153290002	Holder for flux pipe	
2	1	0153296001	Flux pipe, bent	
3	1	0153425001	Wheel	



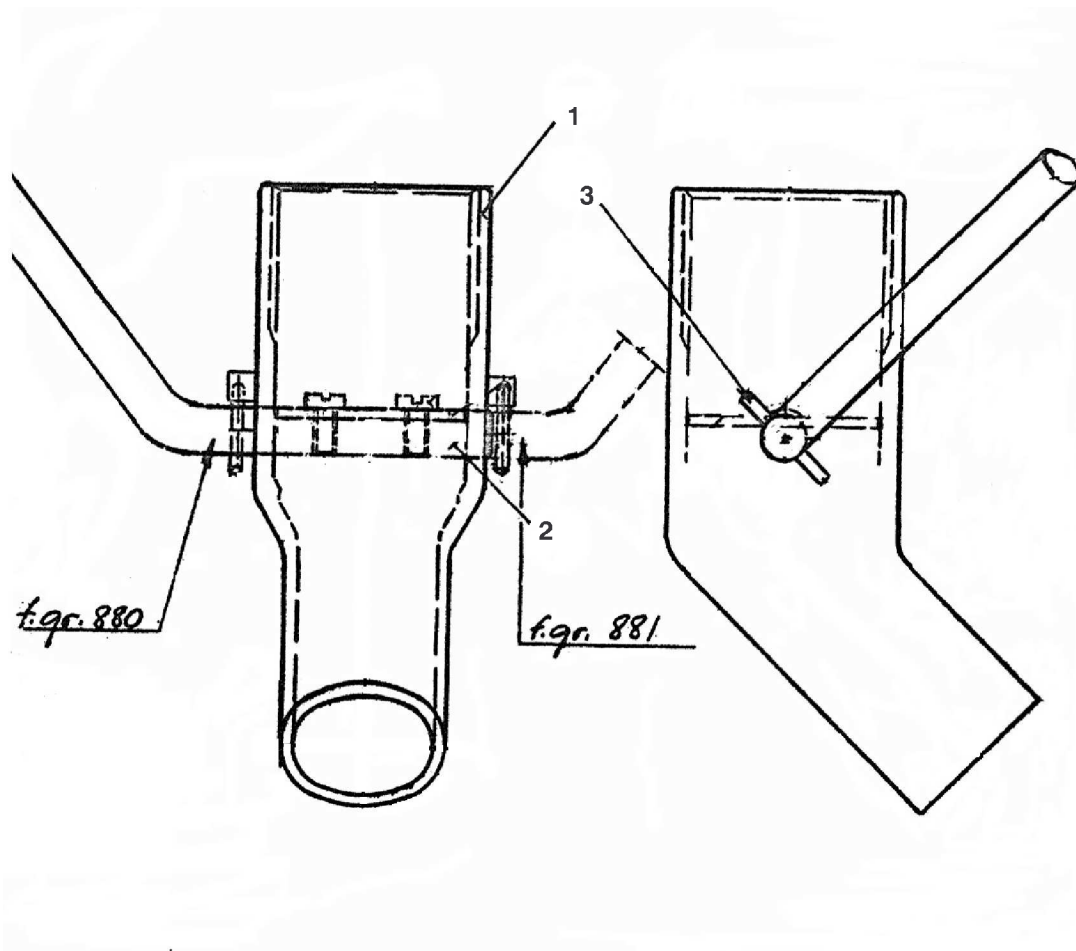
Item no.	Qty	Ordering no.	Denomination	Notes
		0147649881	Flux Hopper	10l
1	1	0154007001	Flux hopper	
2	1	0148837001	Window (a6 flux hopper)	
3	1	0147645001	Mounting	
6	1	0153347880	Flux valve	
7	1	0215201232	Sealing, O-ring	69,2x5,7
13	1	0020301780	Flux strainer	
14	1	0443383002	Flux hose	L=500



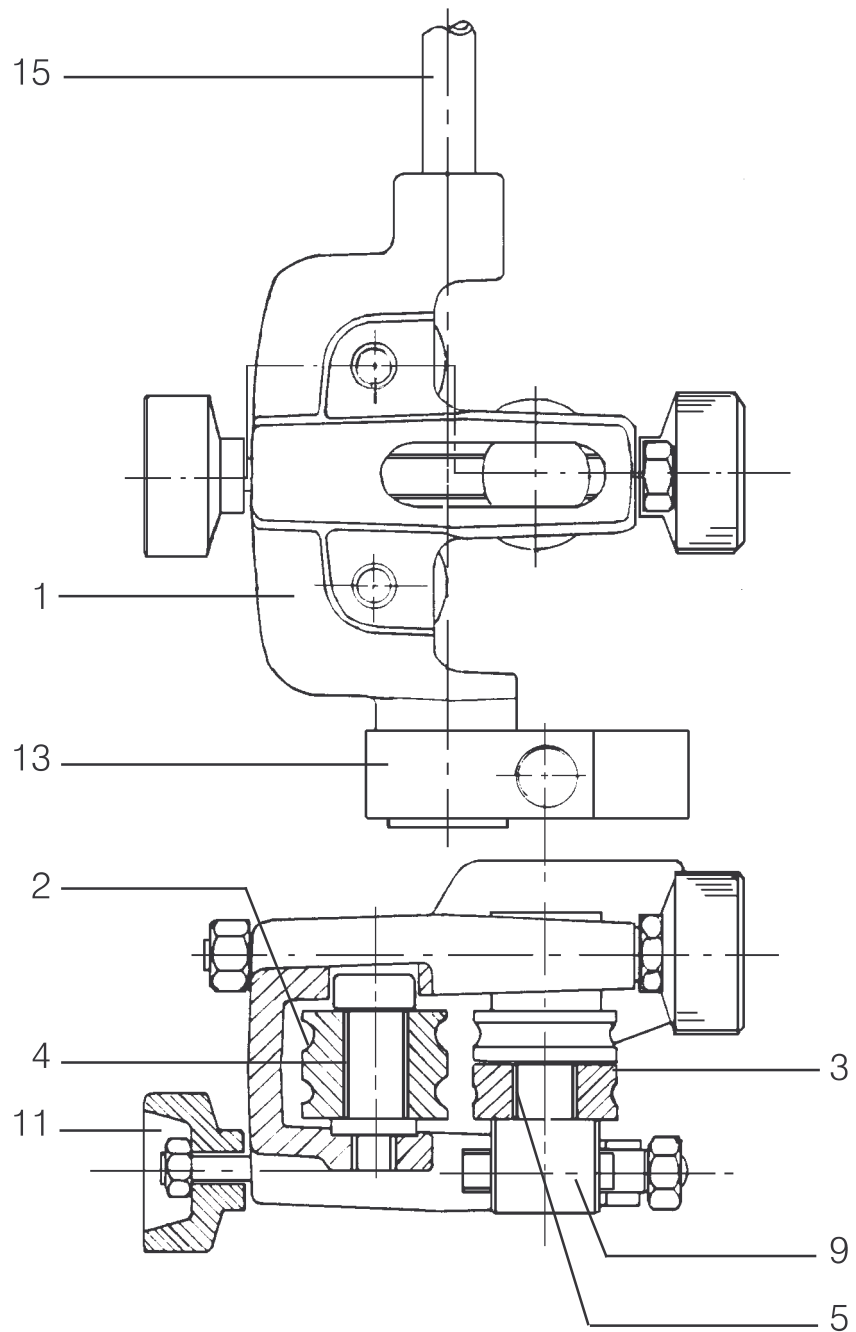
Item no.	Qty	Ordering no.	Denomination	Notes
		0147649882	Flux Hopper	10l
1	1	0154007002	Flux hopper	
3	1	0147645001	Mounting	
6	1	0153347880	Flux valve	
13	1	0020301780	Flux strainer	
14	1	0443383002	Flux hose	L=500



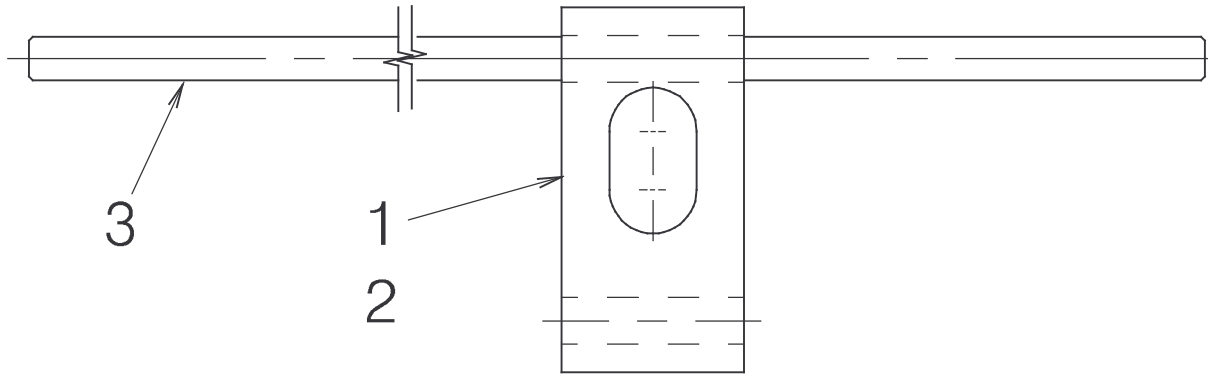
Item no.	Qty	Ordering no.	Denomination	Notes
		0153347880	Flux valve	
1	1	0153348001	Outlet	
2	1	0153349001	Shaft	
3	1	0211102938	Roll pin	d 3x20



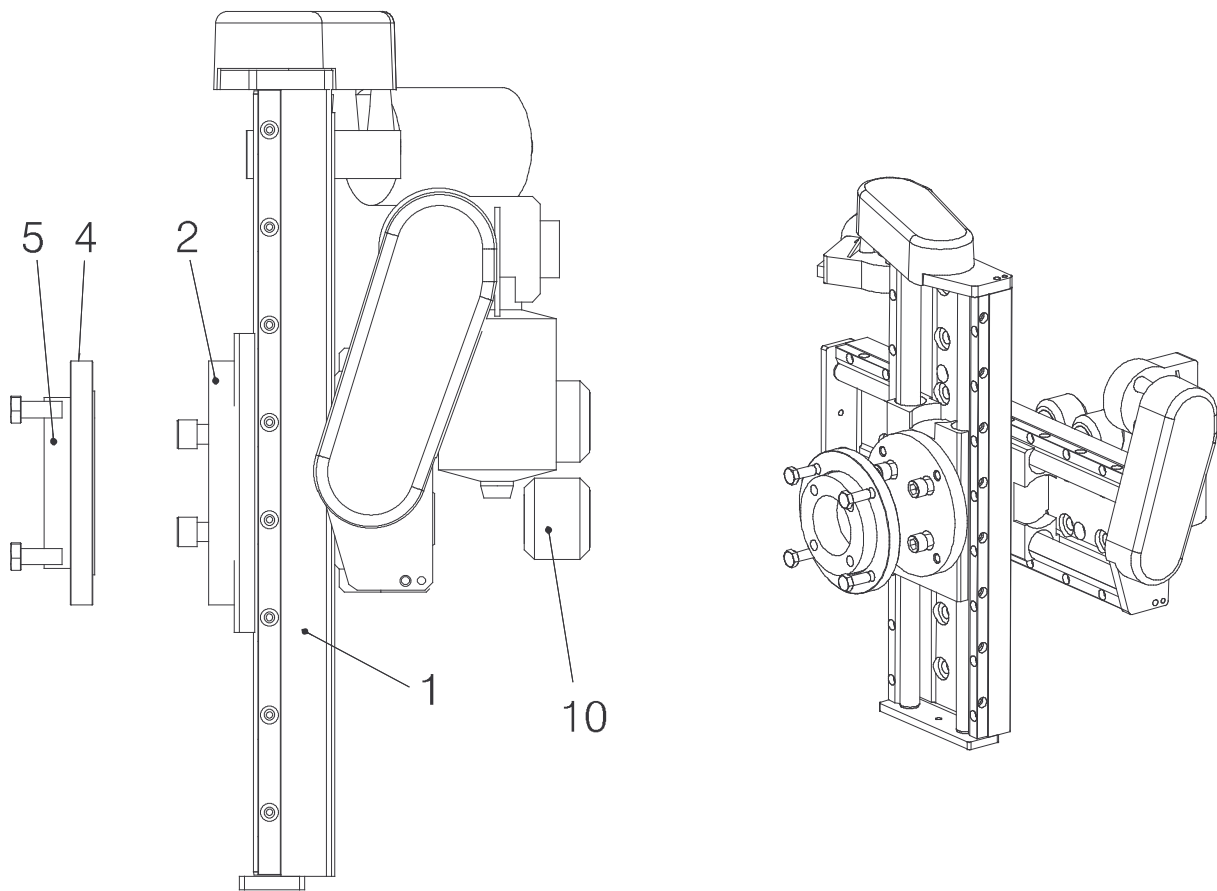
Item no.	Qty	Ordering no.	Denomination	Notes
		0145787880	Fine wire straightener for twin wire	
1	1	0145788001	Case	D12/10
2	2	0145789001	Roller	
3	2	0145790001	Roller	
4	2	0145791001	Searing bushing	
5	2	0190240103	Bearing bushing	
9	2	0145793001	Runner	
11	2	0145794001	Knob	
13	1	0145795001	Link	
15		0151287001	Hose	



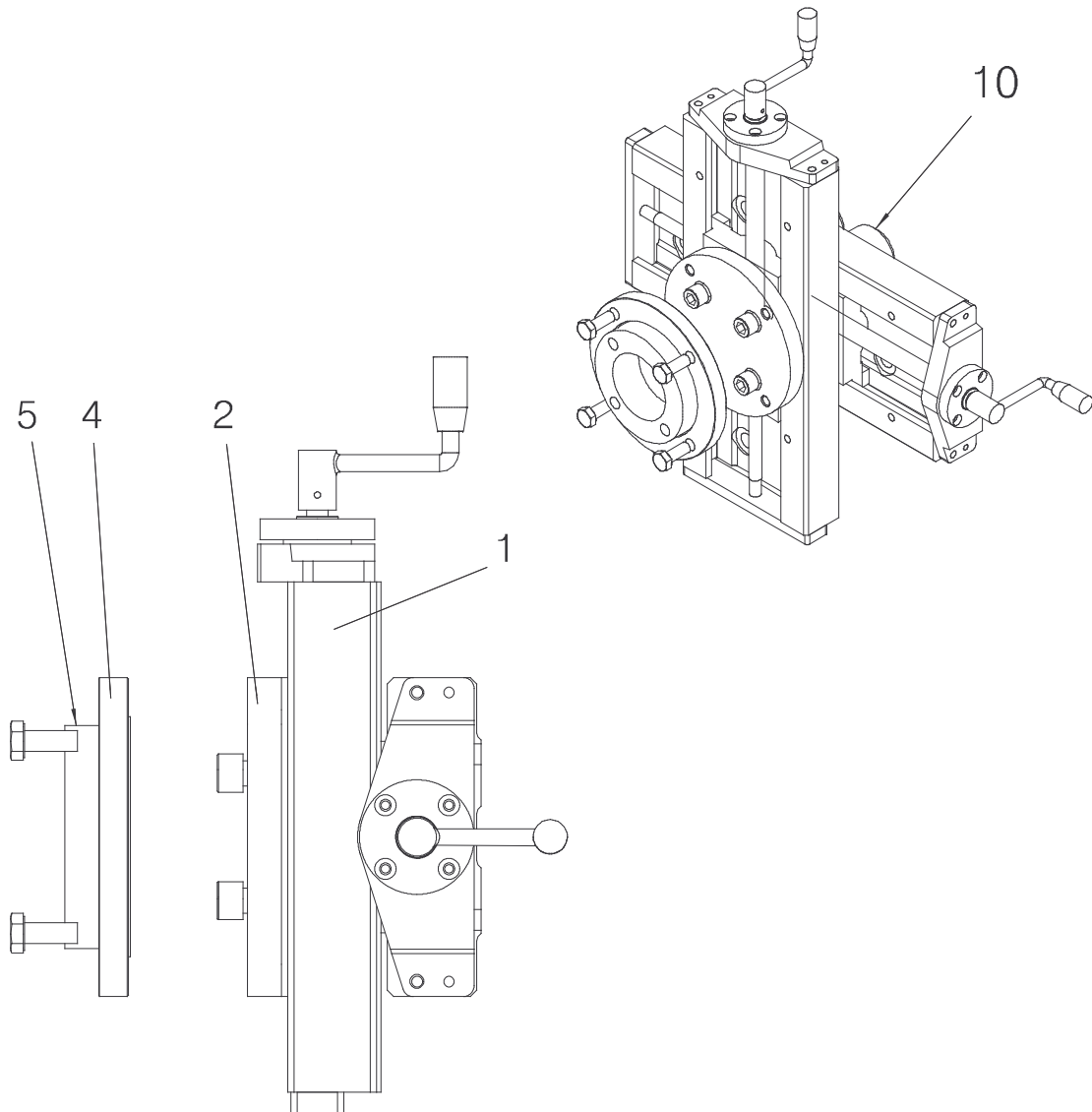
Item no.	Qty	Ordering no.	Denomination	Notes
		0334278881	Guide tube insert for fine wire	
2	1	0218518201	Clamp	
3	2	0415032001	Guide tube	L=358 mm



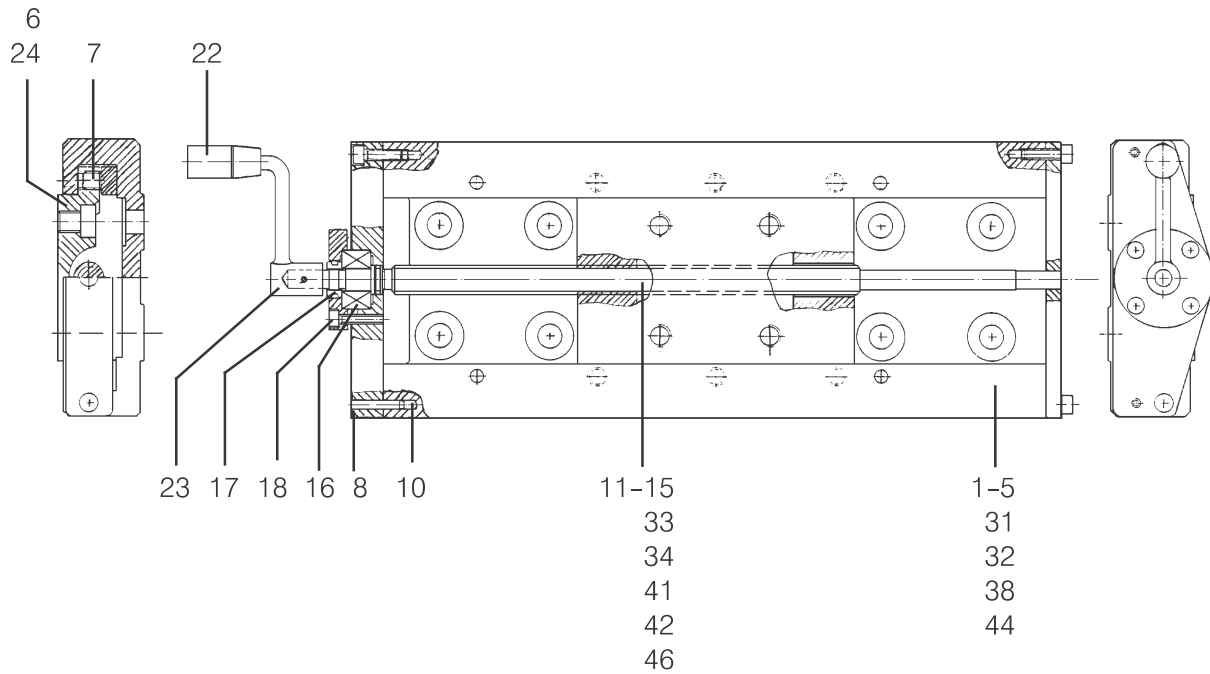
Item no.	Qty	Ordering no.	Denomination	Notes
1	2	0449251884	Slide travel kit motorised	300 mm
30	1	0334333884	Motorised slide	li = 300
		0449251999	Common parts motorised slide	
1	2	0449251885	Slide travel kit motorised	300 mm
30	1	0334333884	Motorised slide	li = 300
		0449251999	Common parts motorised slide	
2	1	0449251999	Common parts motorised slide	A6
4	1	0334171001	Plate	
5	1	0334170001	Clamping ring	
10	4	0334172001	Gear bracket	
		0278300180	Insulator	



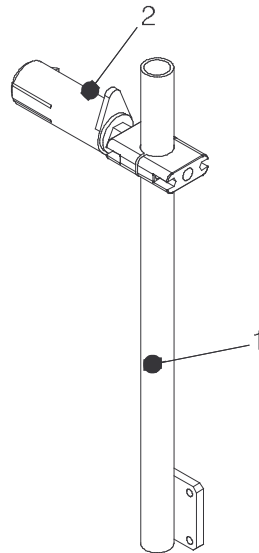
Item no.	Qty	Ordering no.	Denomination	Notes
		0449252881	Slide travel kit, manual	210 mm
1	2	0154465881	Slide manual	L=210
2	1	0334171001	Plate	
4	1	0334170001	Clamping ring	
5	1	0334172001	Gear bracket	
10	4	0278300180	Insulator	2000 V



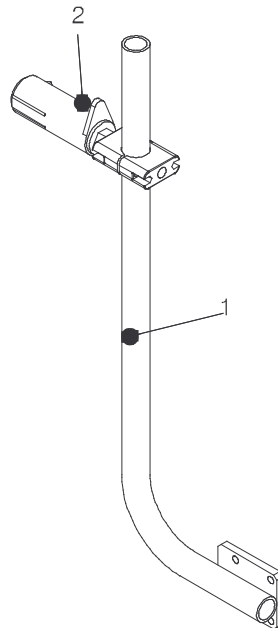
Item	Qty	Orderingno.	Denomination	Remarks
		0154465881	Slide, manually operated	
2	1	0154464002	Slide frame	
6	1	0154463880	Carriage with slide rails	
7	6	0190509485	Stop screw	M10x10
8	1	0154458001	End piece	
10	2	0211102957	Roll pin	D5x20
12	1	0154461002	Lead screw	
16	1	0190531201	Ball bearing	SKF 3201
17	1	0154456001	Lock nut	
18	1	0154457001	Ball bearing cap	
22	1	0334537001	Handle crank	
23	1	0211102938	Roll pin	D3x20



Item no.	Qty	Ordering no.	Denomination	Notes
		0449255880	Bobbin holder complete	
1	1	0334318880	Bobbin holder straight	
2	1	0146967880	Brake hub	



Item no.	Qty	Ordering no.	Denomination	Notes
		0449255881	Bobbin holder complete	
1	1	0443510880	Bobbin holder bent	
2	1	0146967880	Brake hub	



ESAB subsidiaries and representative offices

Europe

AUSTRIA

ESAB Ges.m.b.H
Vienna-Liesing
Tel: +43 1 888 25 11
Fax: +43 1 888 25 11 85

BELGIUM

S.A. ESAB N.V.
Brussels
Tel: +32 2 745 11 00
Fax: +32 2 745 11 28

THE CZECH REPUBLIC

ESAB VAMBERK s.r.o.
Vamberk
Tel: +420 2 819 40 885
Fax: +420 2 819 40 120

DENMARK

Aktieselskabet ESAB
Herlev
Tel: +45 36 30 01 11
Fax: +45 36 30 40 03

FINLAND

ESAB Oy
Helsinki
Tel: +358 9 547 761
Fax: +358 9 547 77 71

FRANCE

ESAB France S.A.
Cergy Pontoise
Tel: +33 1 30 75 55 00
Fax: +33 1 30 75 55 24

GERMANY

ESAB GmbH
Solingen
Tel: +49 212 298 0
Fax: +49 212 298 218

GREAT BRITAIN

ESAB Group (UK) Ltd
Waltham Cross
Tel: +44 1992 76 85 15
Fax: +44 1992 71 58 03

ESAB Automation Ltd
Andover
Tel: +44 1264 33 22 33
Fax: +44 1264 33 20 74

HUNGARY

ESAB Kft
Budapest
Tel: +36 1 20 44 182
Fax: +36 1 20 44 186

ITALY

ESAB Saldatura S.p.A.
Mesero (Mi)
Tel: +39 02 97 96 81
Fax: +39 02 97 28 91 81

THE NETHERLANDS

ESAB Nederland B.V.
Amersfoort
Tel: +31 33 422 35 55
Fax: +31 33 422 35 44

NORWAY

AS ESAB
Larvik
Tel: +47 33 12 10 00
Fax: +47 33 11 52 03

POLAND

ESAB Sp.zo.o.
Katowice
Tel: +48 32 351 11 00
Fax: +48 32 351 11 20

PORTUGAL

ESAB Lda
Lisbon
Tel: +351 8 310 960
Fax: +351 1 859 1277

SLOVAKIA

ESAB Slovakia s.r.o.
Bratislava
Tel: +421 7 44 88 24 26
Fax: +421 7 44 88 87 41

SPAIN

ESAB Ibérica S.A.
Alcalá de Henares (MADRID)
Tel: +34 91 878 3600
Fax: +34 91 802 3461

SWEDEN

ESAB Sverige AB
Gothenburg
Tel: +46 31 50 95 00
Fax: +46 31 50 92 22

ESAB international AB
Gothenburg
Tel: +46 31 50 90 00
Fax: +46 31 50 93 60

SWITZERLAND

ESAB AG
Dietikon
Tel: +41 1 741 25 25
Fax: +41 1 740 30 55

North and South America

ARGENTINA

CONARCO
Buenos Aires
Tel: +54 11 4 753 4039
Fax: +54 11 4 753 6313

BRAZIL

ESAB S.A.
Contagem-MG
Tel: +55 31 2191 4333
Fax: +55 31 2191 4440

CANADA

ESAB Group Canada Inc.
Mississauga, Ontario
Tel: +1 905 670 02 20
Fax: +1 905 670 48 79

MEXICO

ESAB Mexico S.A.
Monterrey
Tel: +52 8 350 5959
Fax: +52 8 350 7554

USA

ESAB Welding & Cutting Products
Florence, SC
Tel: +1 843 669 44 11
Fax: +1 843 664 57 48

Asia/Pacific

CHINA

Shanghai ESAB A/P
Shanghai
Tel: +86 21 2326 3000
Fax: +86 21 6566 6622

INDIA

ESAB India Ltd
Calcutta
Tel: +91 33 478 45 17
Fax: +91 33 468 18 80

INDONESIA

P.T. ESABindo Pratama
Jakarta
Tel: +62 21 460 0188
Fax: +62 21 461 2929

JAPAN

ESAB Japan
Tokyo
Tel: +81 45 670 7073
Fax: +81 45 670 7001

MALAYSIA

ESAB (Malaysia) Snd Bhd
USJ
Tel: +603 8023 7835
Fax: +603 8023 0225

SINGAPORE

ESAB Asia/Pacific Pte Ltd
Singapore
Tel: +65 6861 43 22
Fax: +65 6861 31 95

SOUTH KOREA

ESAB SeAH Corporation
Kyungnam
Tel: +82 55 269 8170
Fax: +82 55 289 8864

UNITED ARAB EMIRATES

ESAB Middle East FZE
Dubai
Tel: +971 4 887 21 11
Fax: +971 4 887 22 63

Representative offices

BULGARIA

ESAB Representative Office
Sofia
Tel/Fax: +359 2 974 42 88

EGYPT

ESAB Egypt
Dokki-Cairo
Tel: +20 2 390 96 69
Fax: +20 2 393 32 13

ROMANIA

ESAB Representative Office
Bucharest
Tel/Fax: +40 1 322 36 74

RUSSIA

LLC ESAB
Moscow
Tel: +7 095 543 9281
Fax: +7 095 543 9280

LLC ESAB

St Petersburg
Tel: +7 812 336 7080
Fax: +7 812 336 7060

Distributors

For addresses and phone numbers to our distributors in other countries, please visit our home page

www.esab.com



ESAB AB
SE-695 81 LAXÅ
SWEDEN
Phone +46 584 81 000

www.esab.com

